

---

Nationale Maatschappij der Belgische Spoorwegen

---



BOEKJE HLT  
Deel 12  
Hoofdstuk XV<sup>bis</sup>  
1<sup>e</sup> en 2<sup>e</sup> delen

Elektrische  
motorrijtuigen  
type 1966

---

figuren

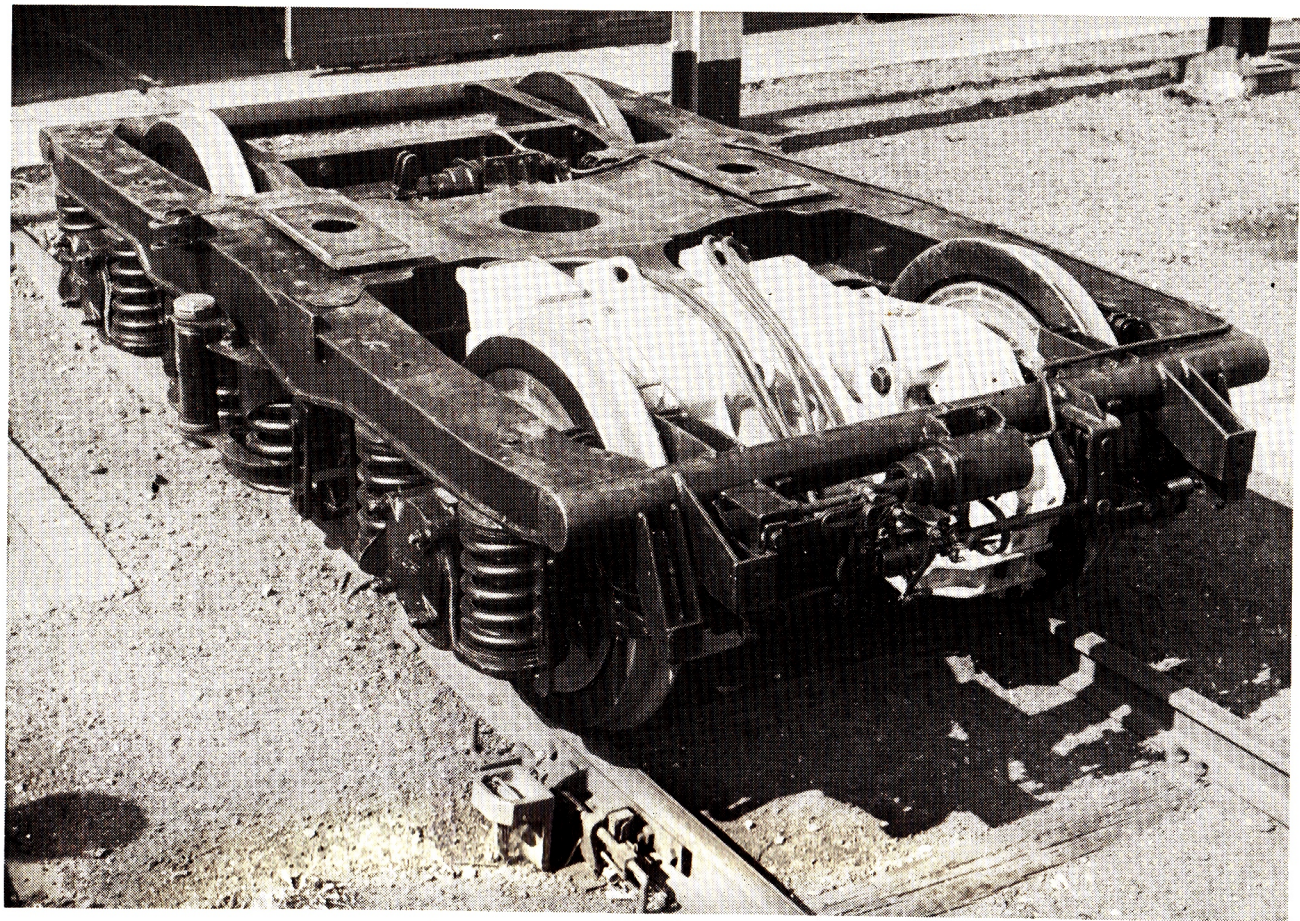
---

# MOTORRIJTUIGEN TYPE 1966

---

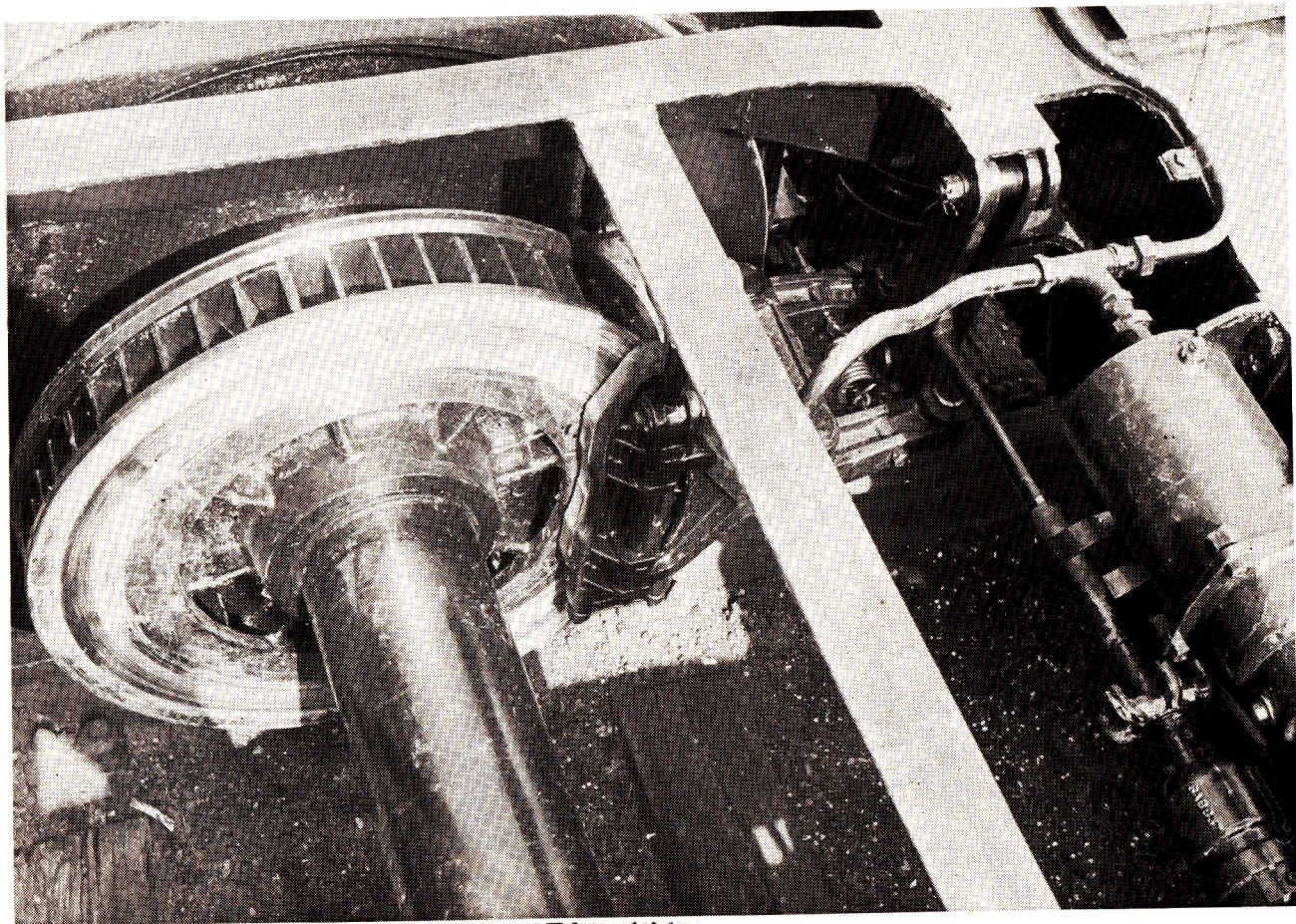
*Figuren 1 tot 36 (behalve figuren 21 en 23 die  
niet bestaan)*





*Fig. 1*





*Fig. 7 bis.*



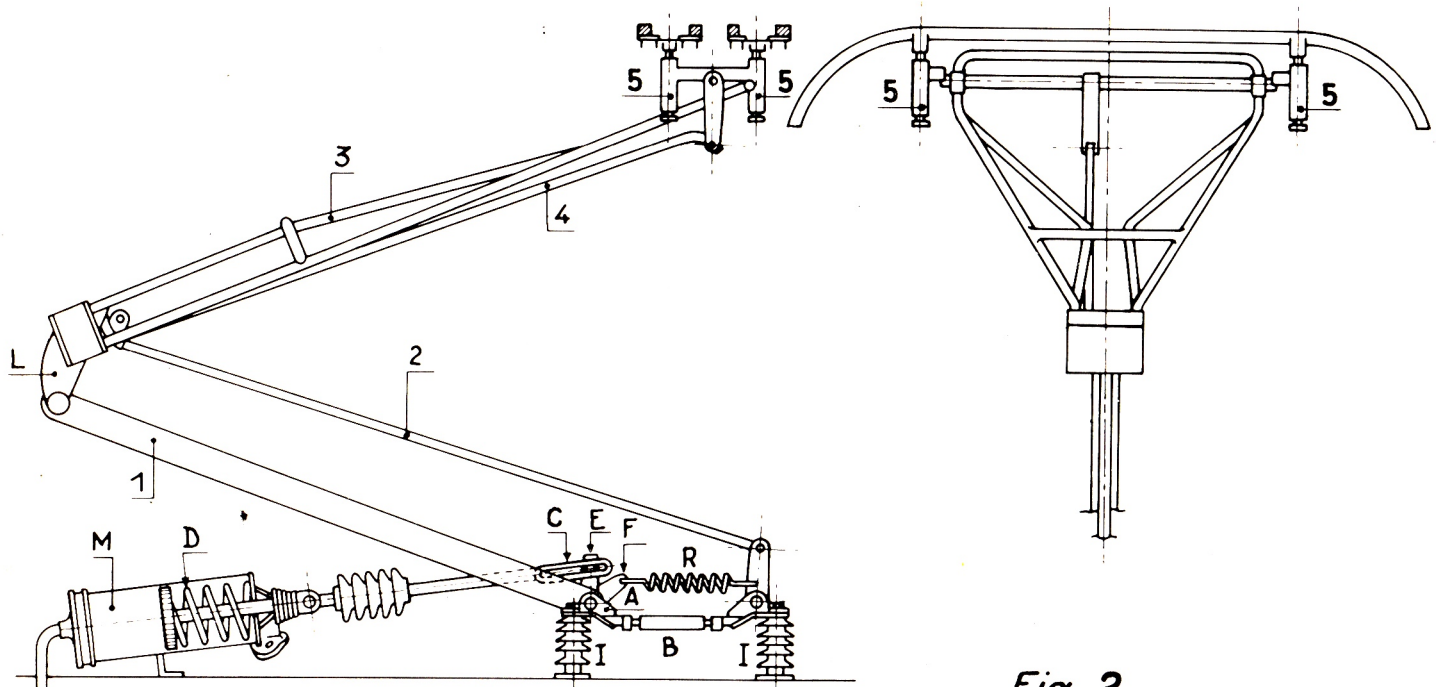


Fig. 2

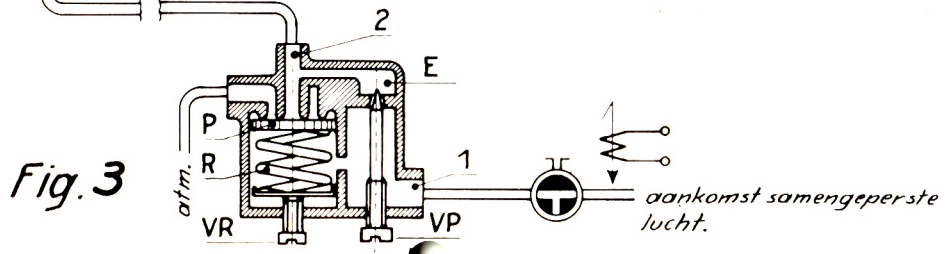


Fig. 3



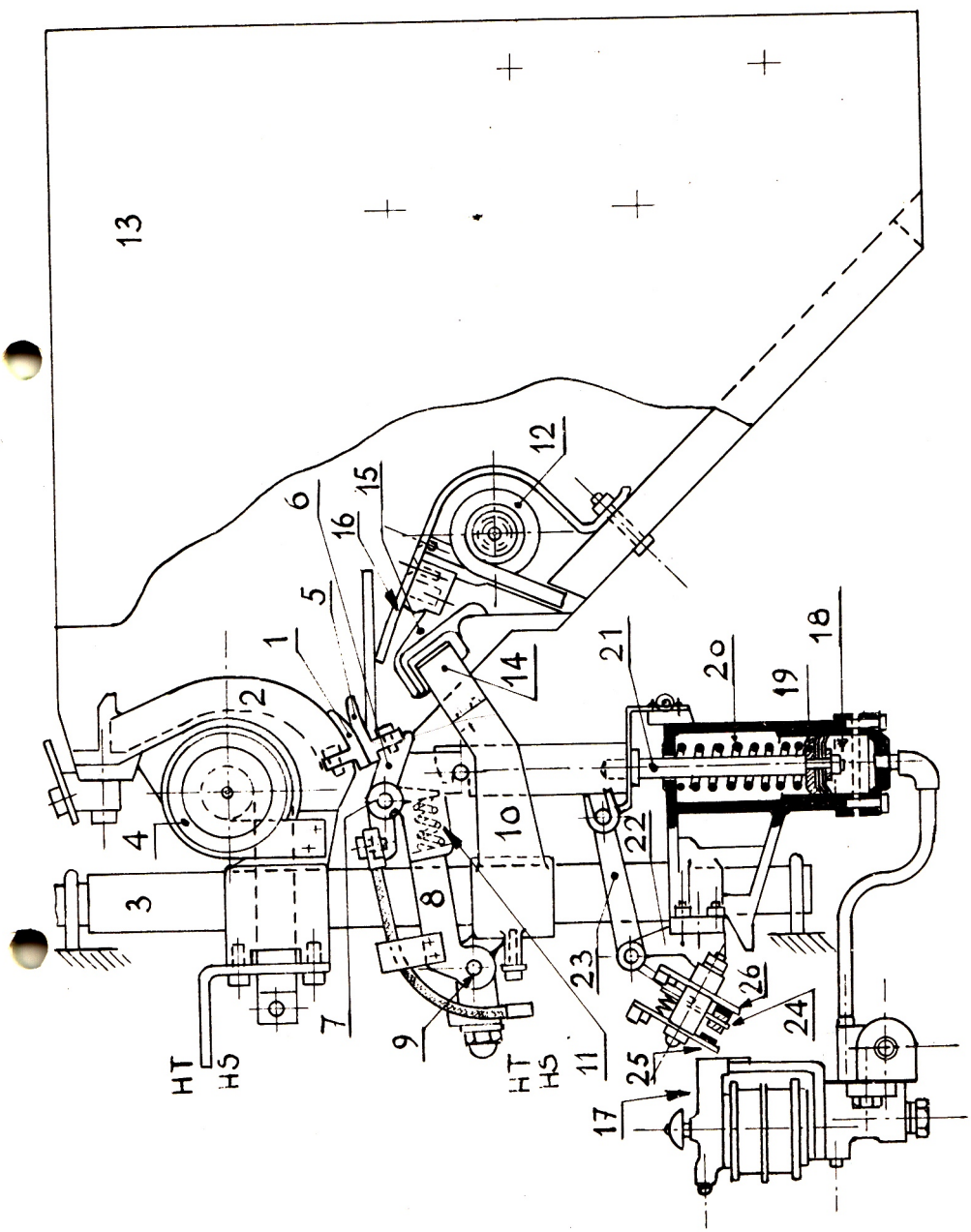


Fig. 4



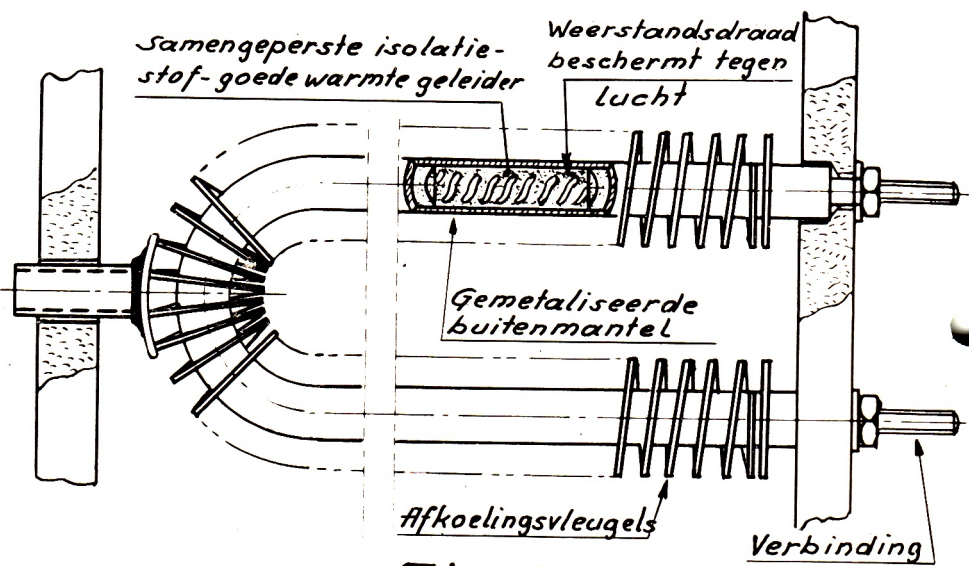


Fig. 5

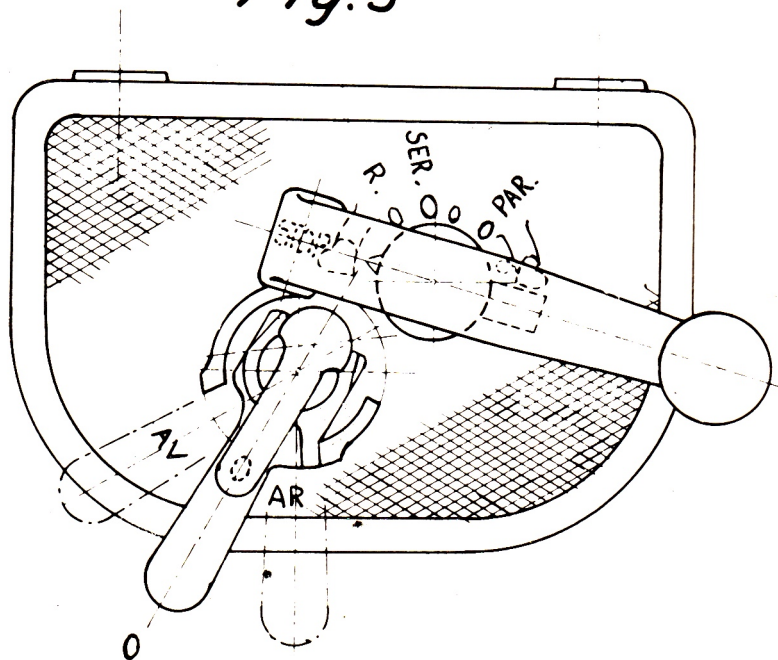


Fig. 6



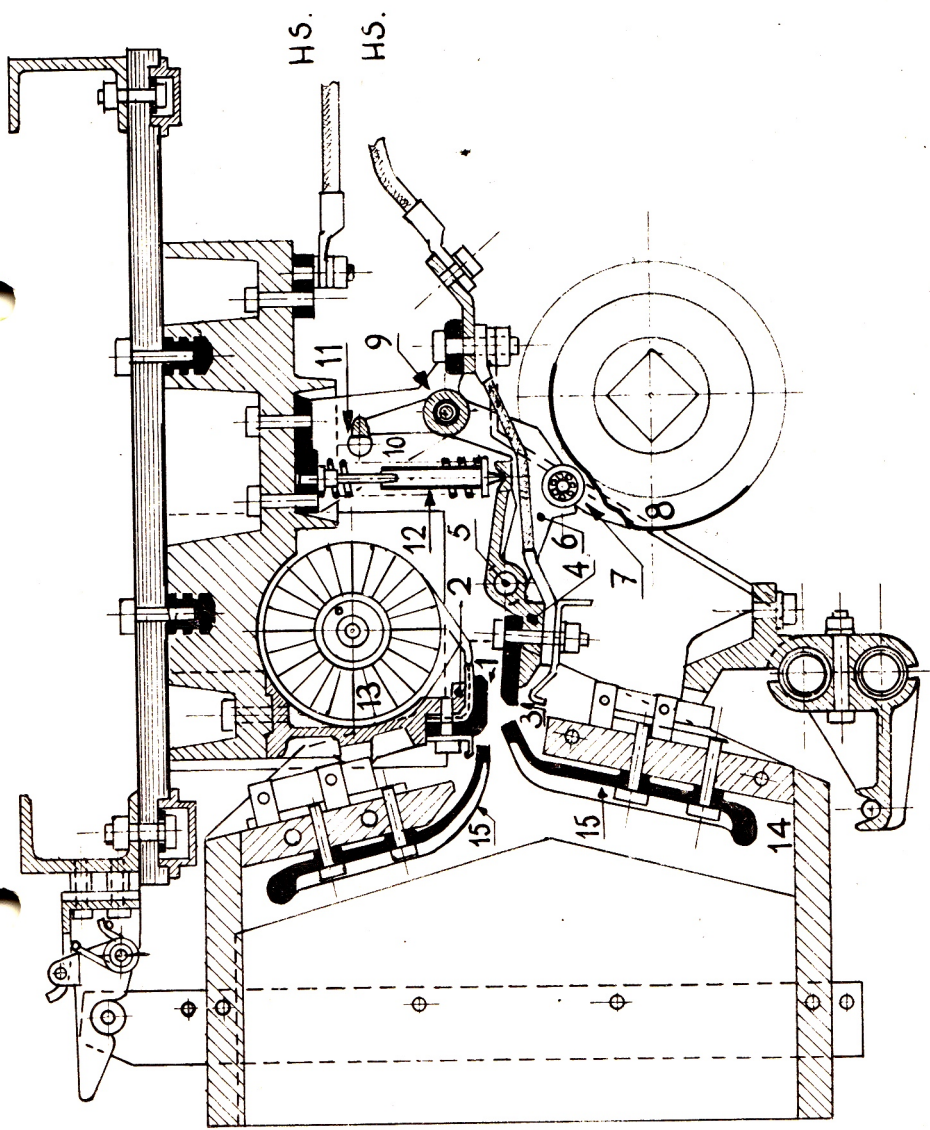
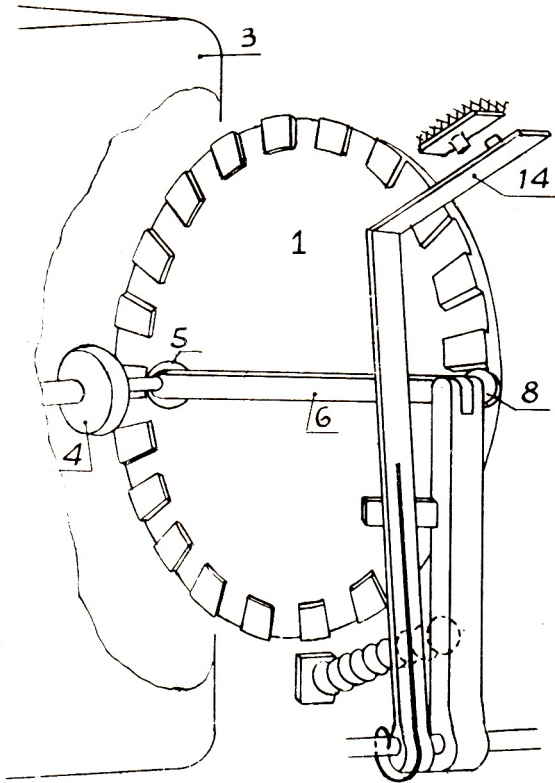
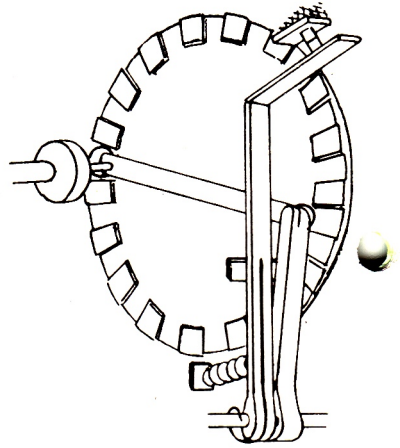


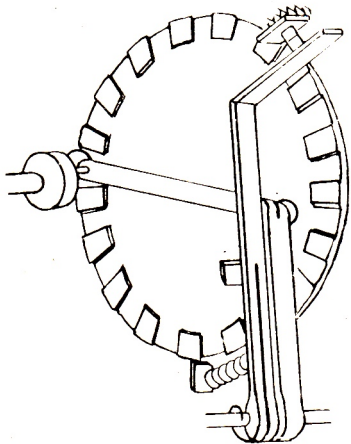
Fig. 7



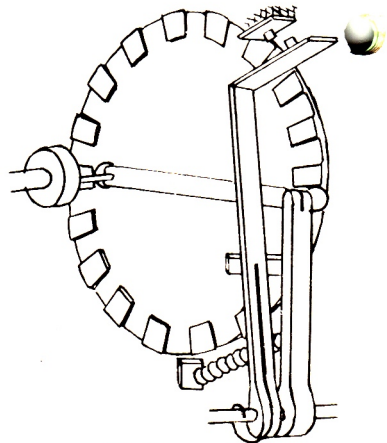
*Fig. 8*



*Fig. 9*

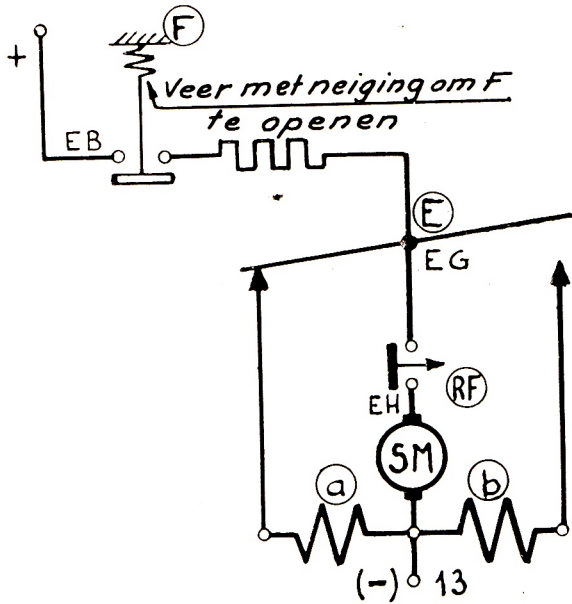


*Fig. 10*

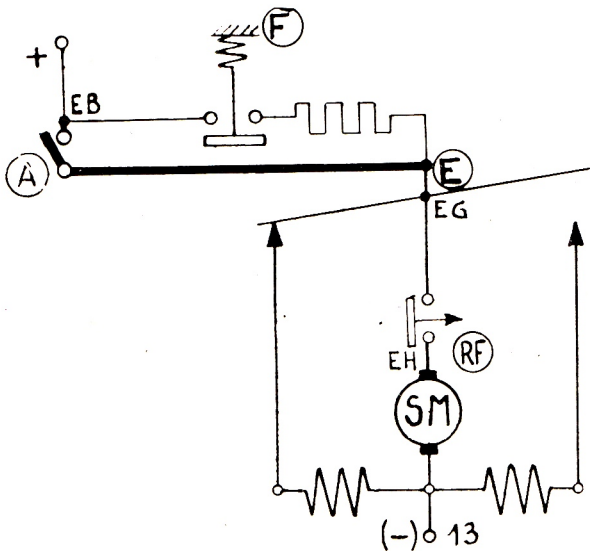


*Fig. 11*

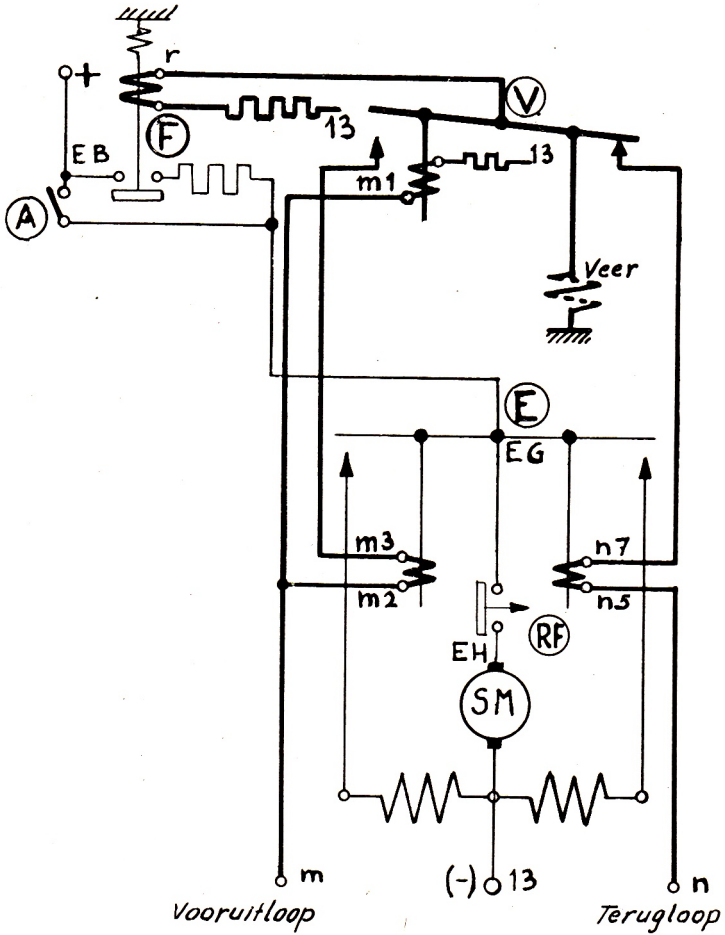




*Fig. 12*



*Fig. 13*



*Fig. 14*



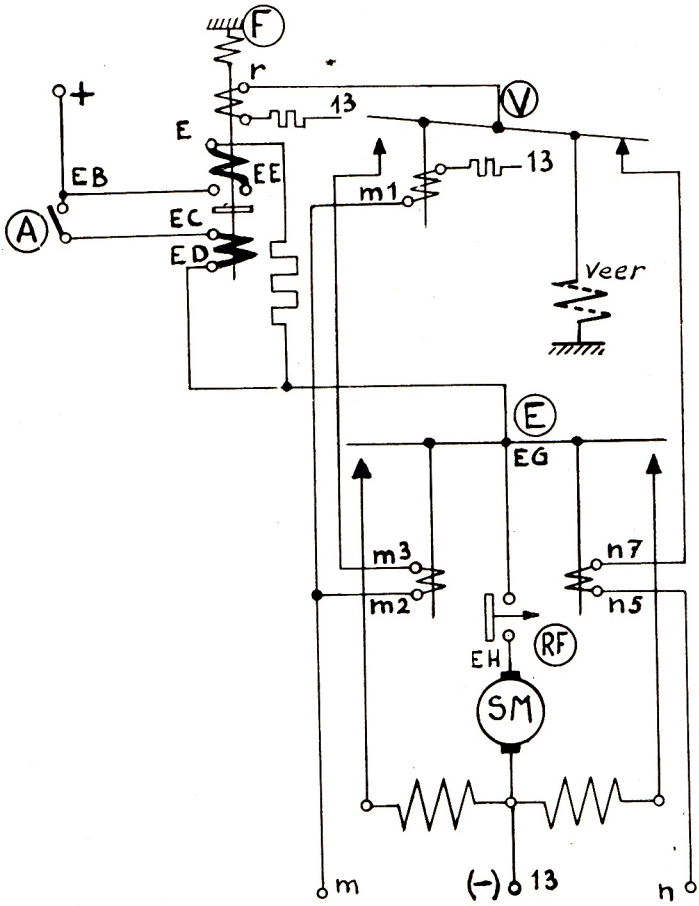
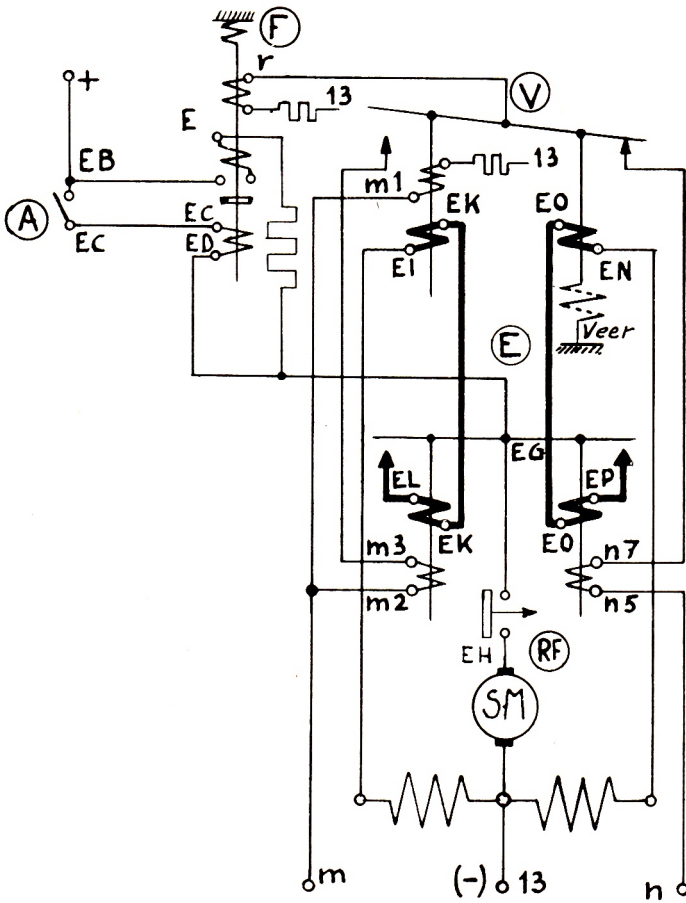


Fig. 15



*Fig. 16*



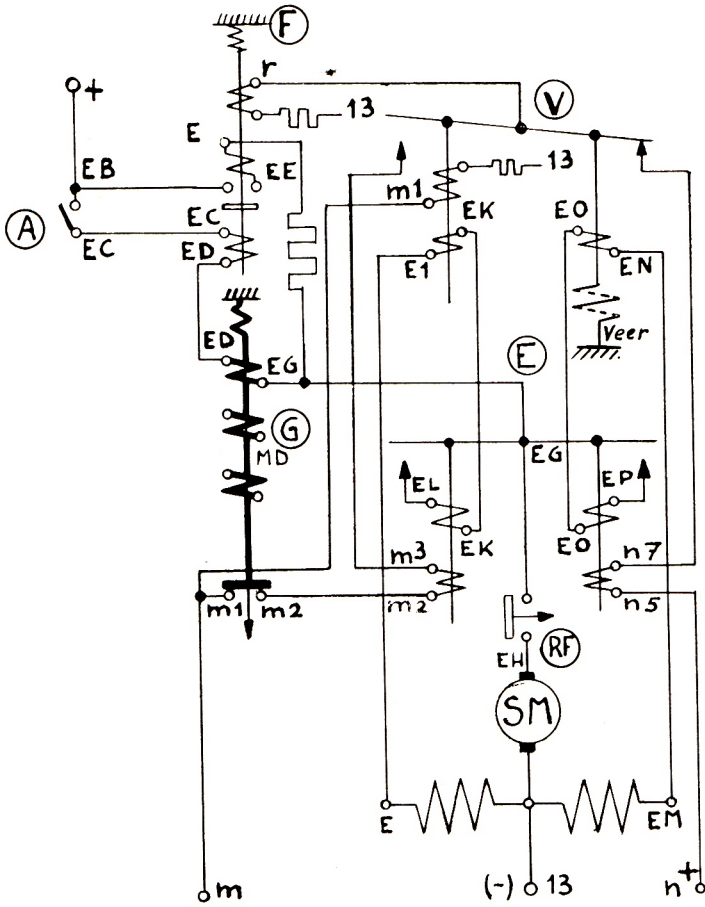


Fig. 17

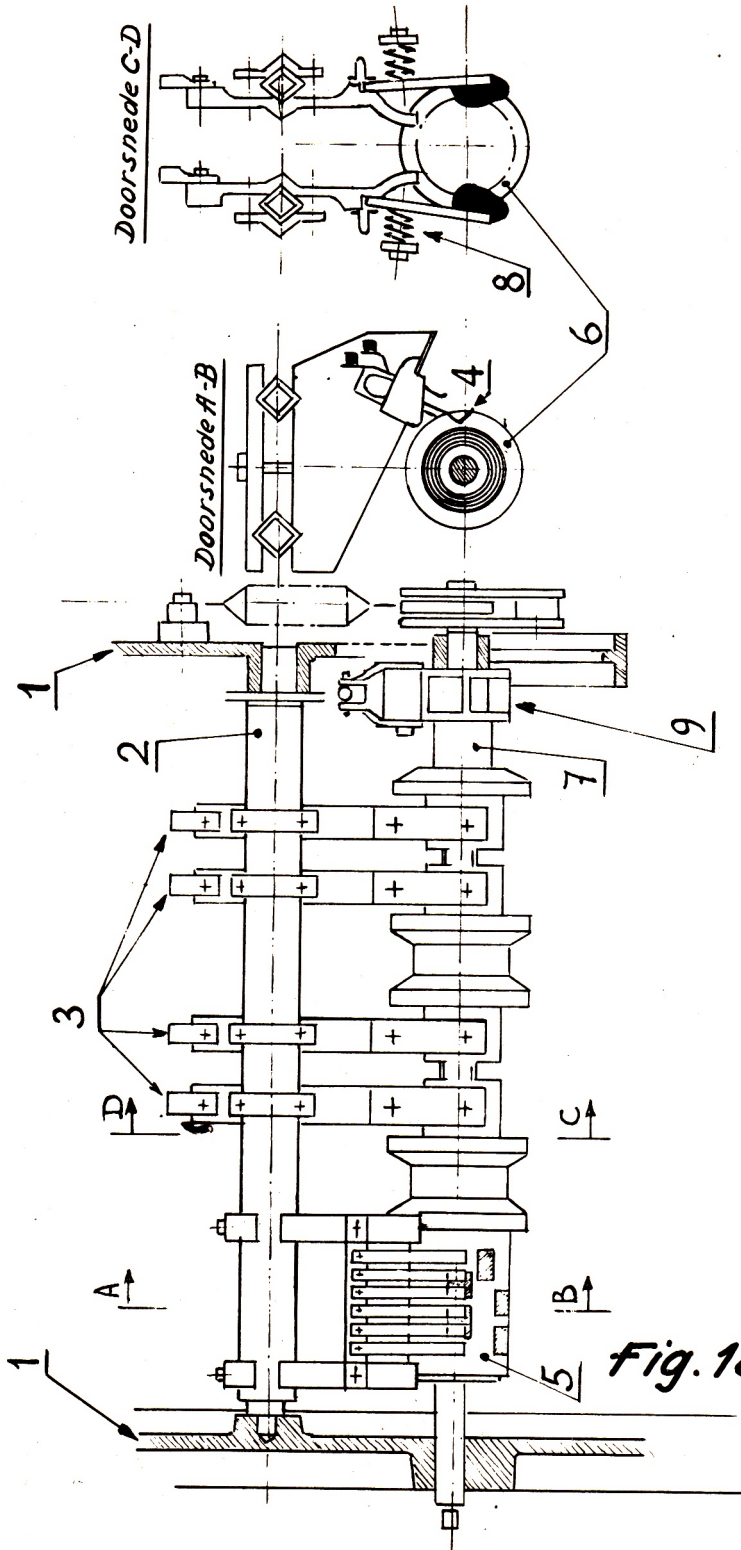
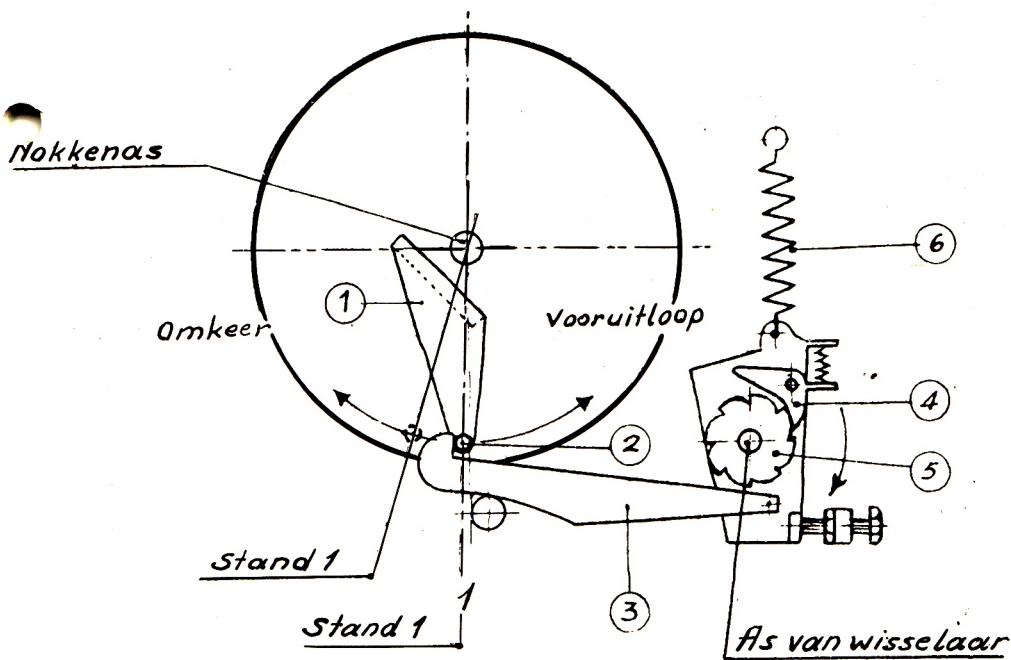


Fig. 18

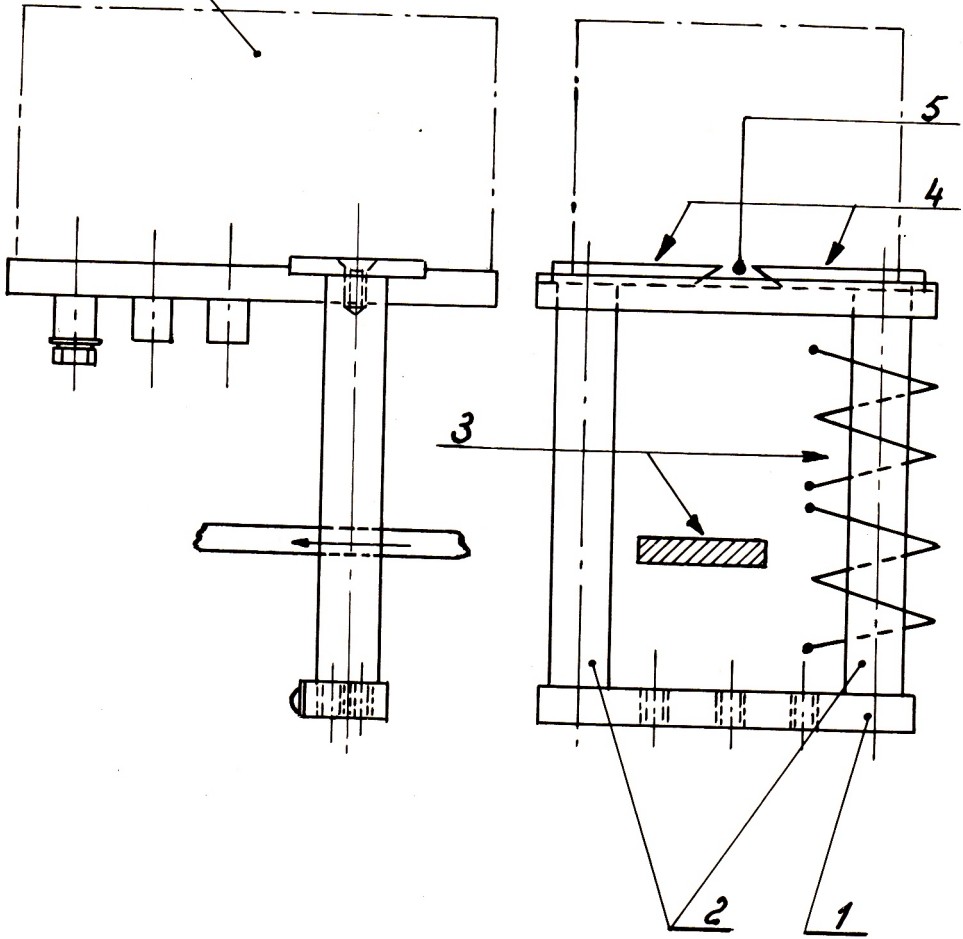




*Mechanisch samenstel van wisselaar*

*Fig. 19*

*Uitrusting volgens fig. 20a of 20b of 20c*



*Fig. 20*

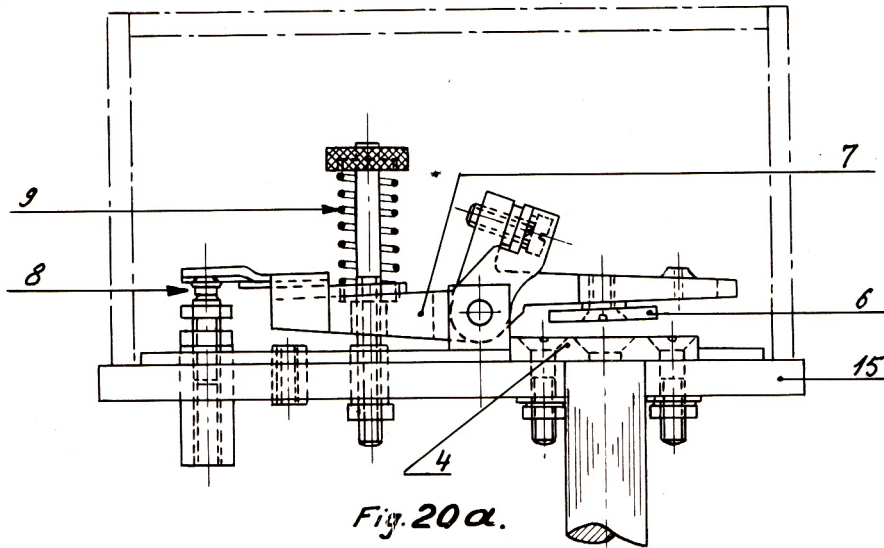


Fig. 20a.

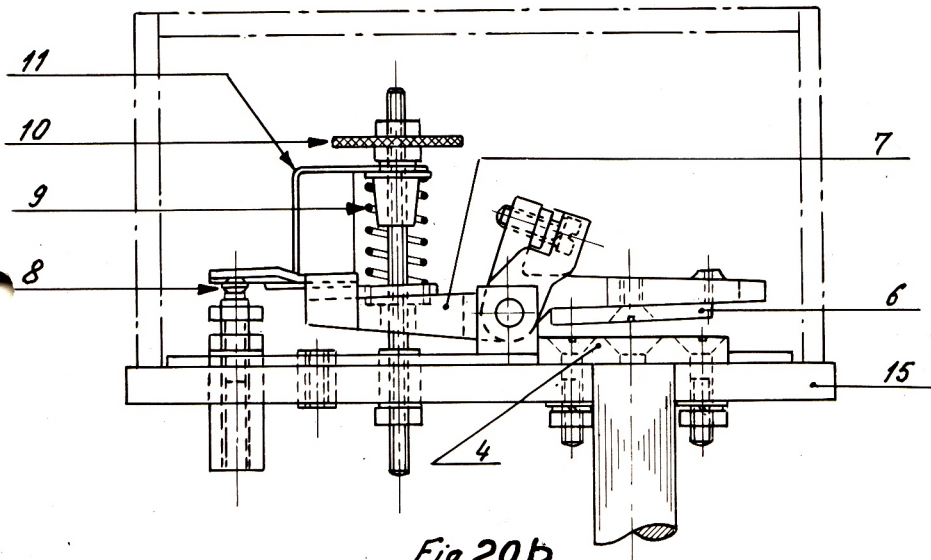


Fig. 20b



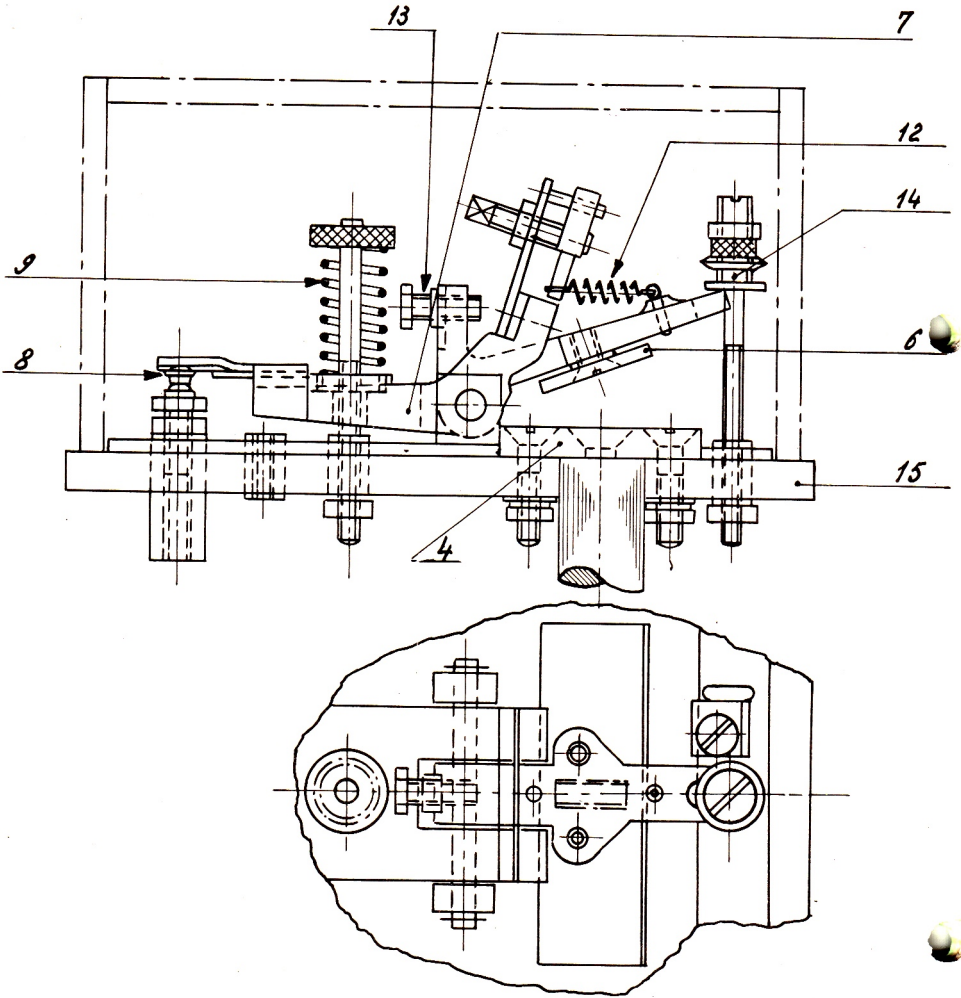
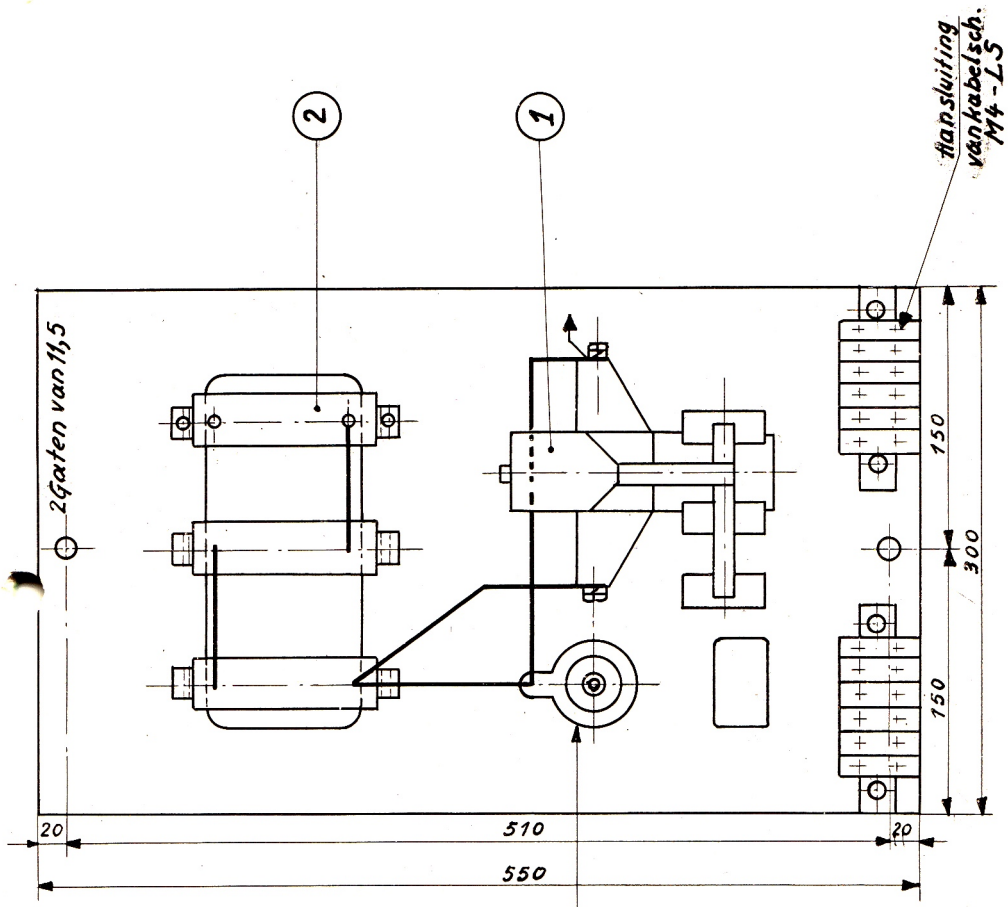
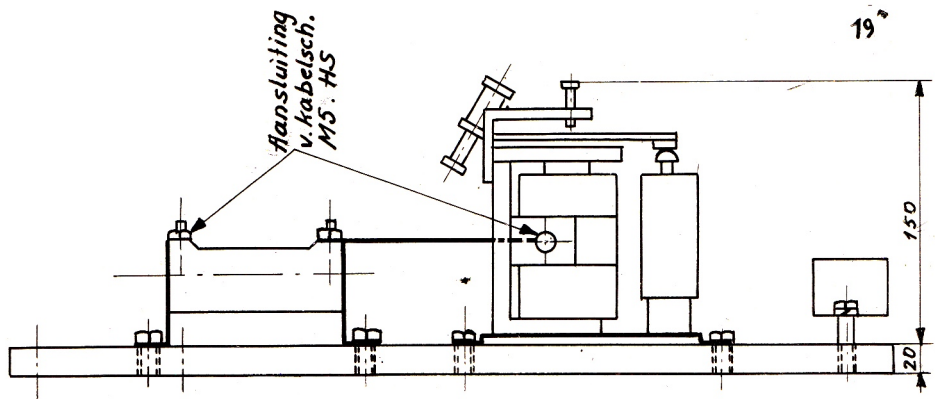


Fig. 20 C.



3 Fig. 22

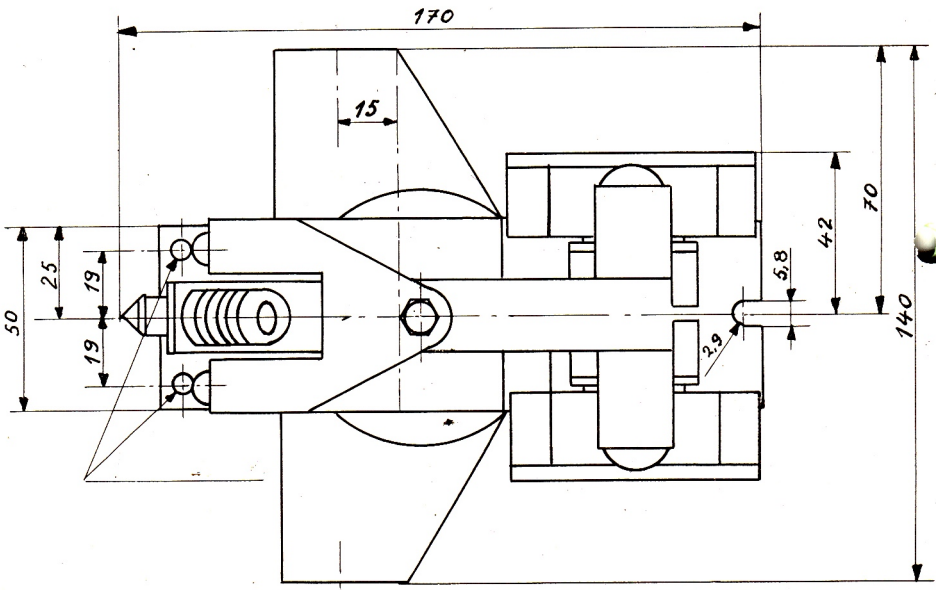
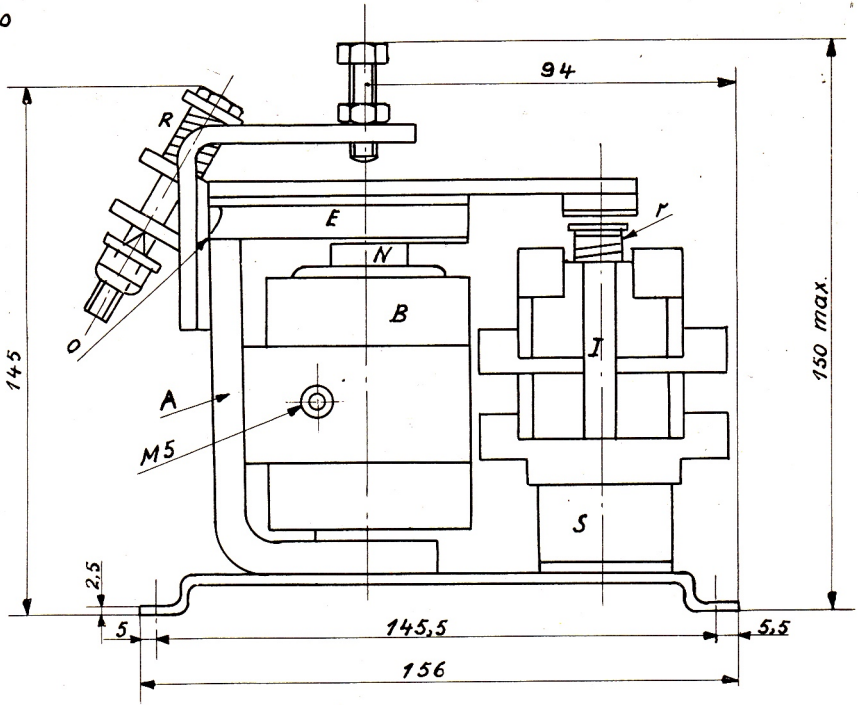


Fig. 22a



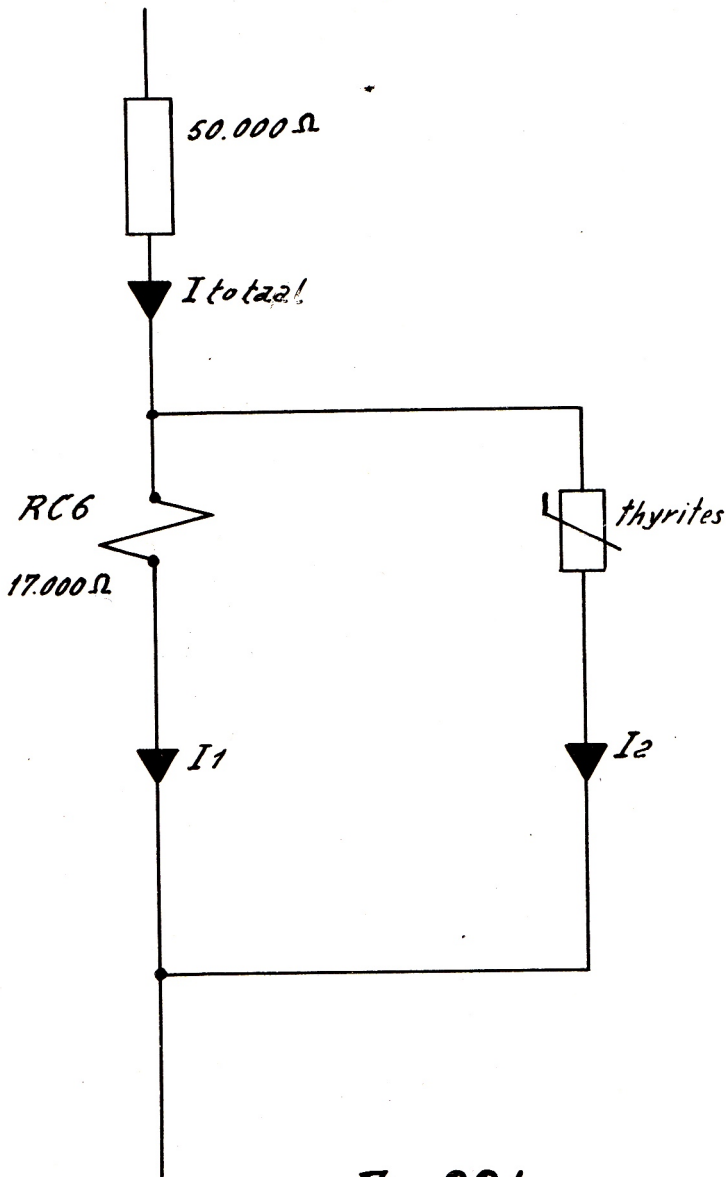


Fig. 22b

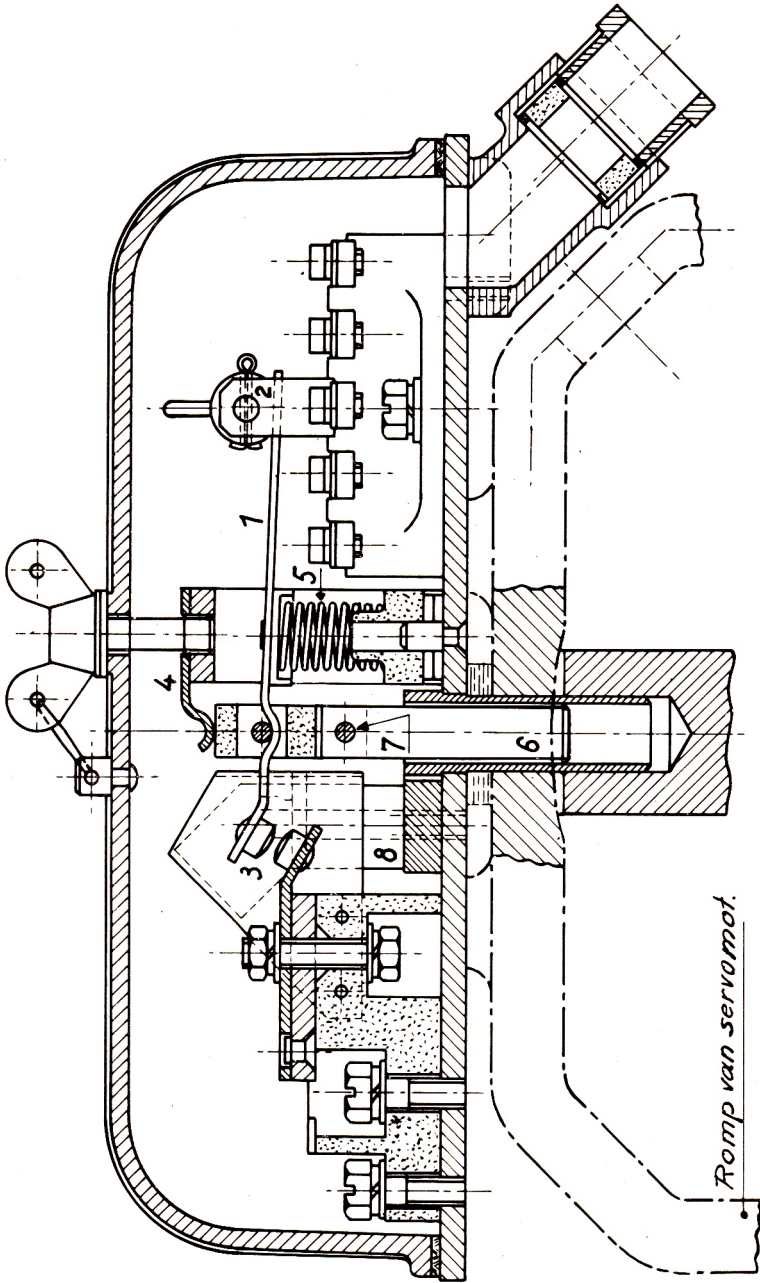


Fig. 24

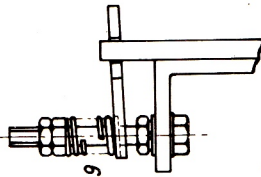
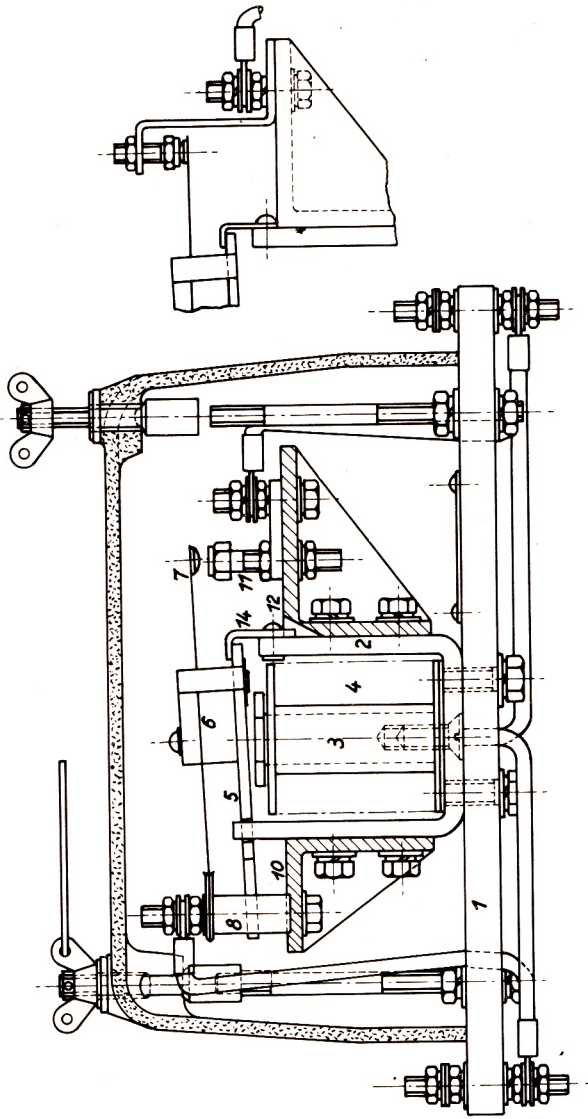


Fig. 24 a



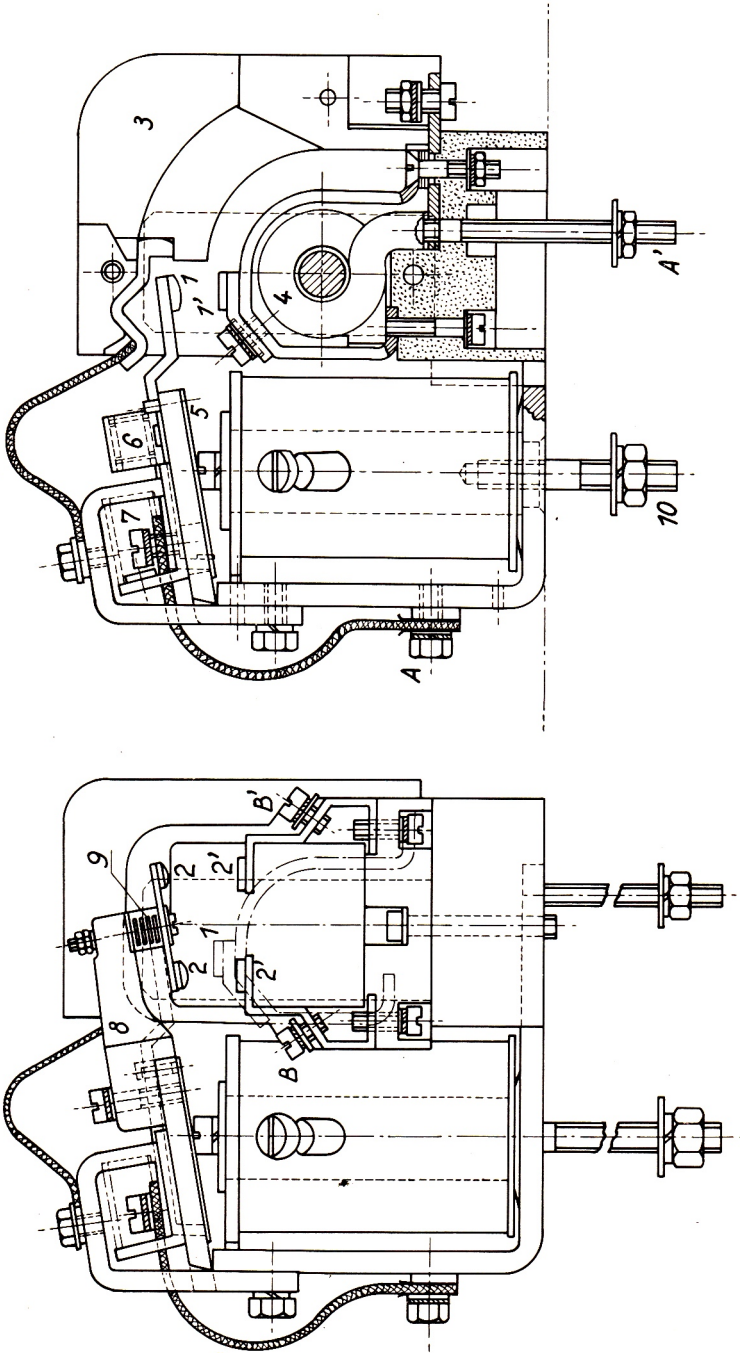


Fig. 24 b.

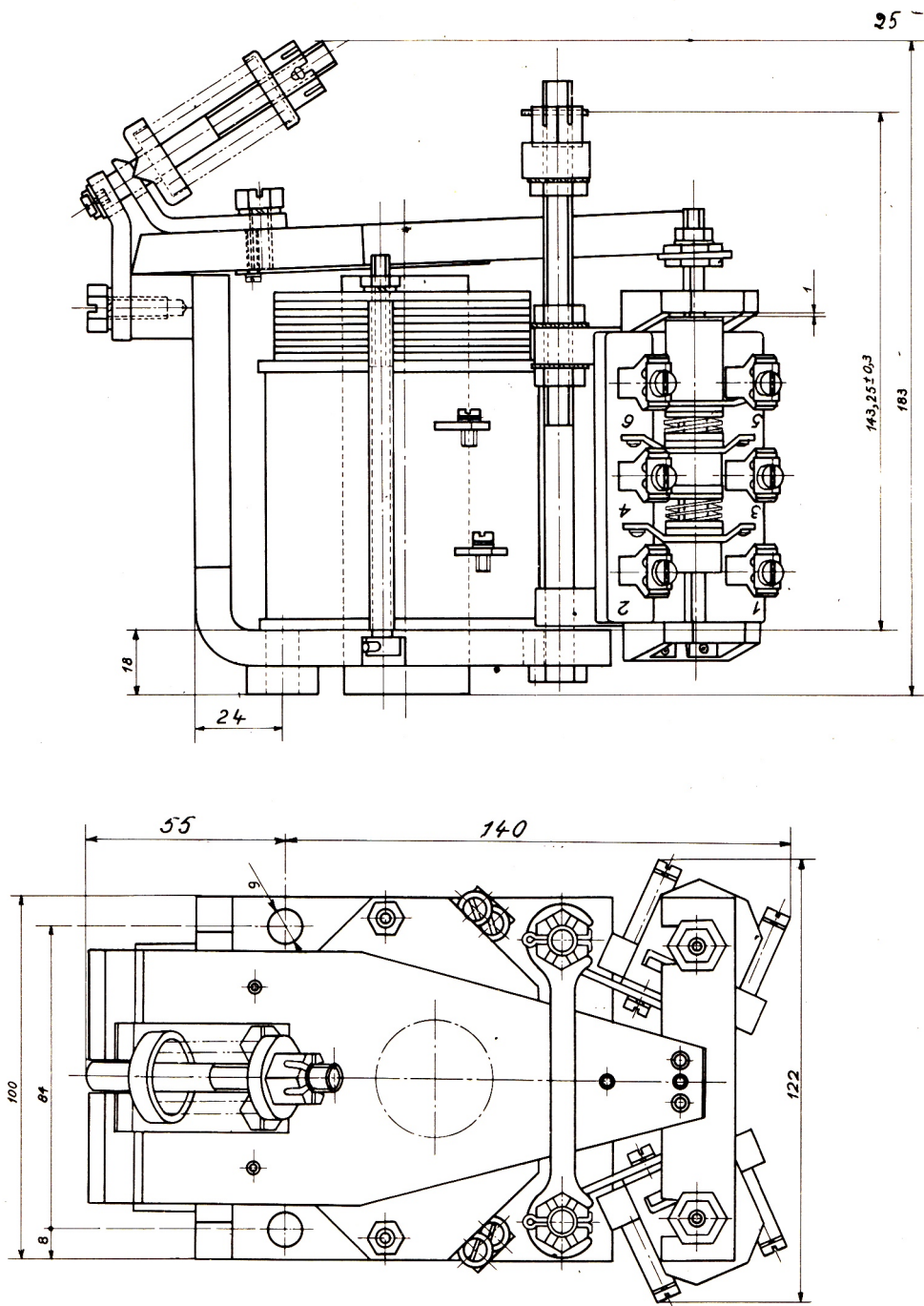


Fig. 25

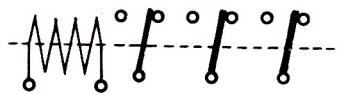
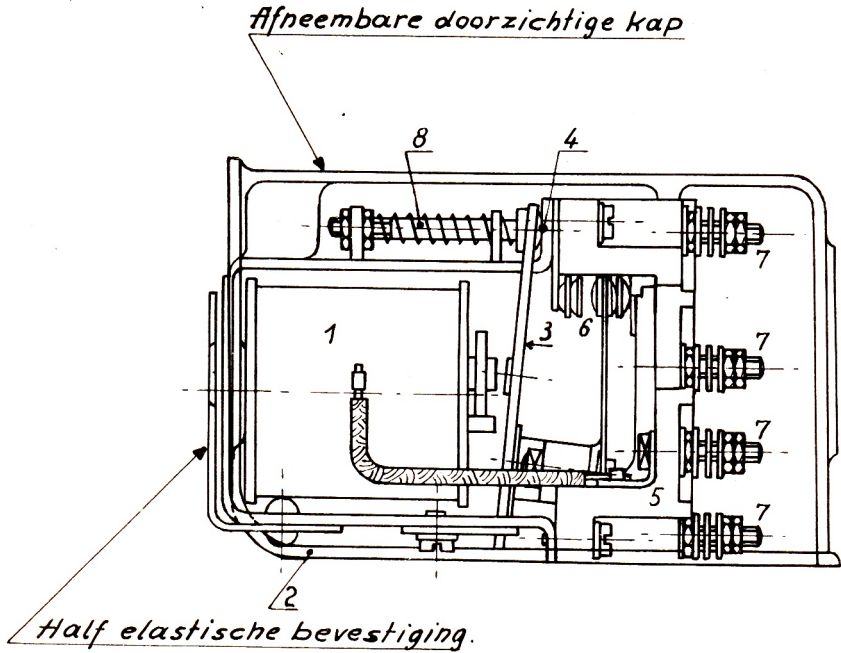


Fig. 26



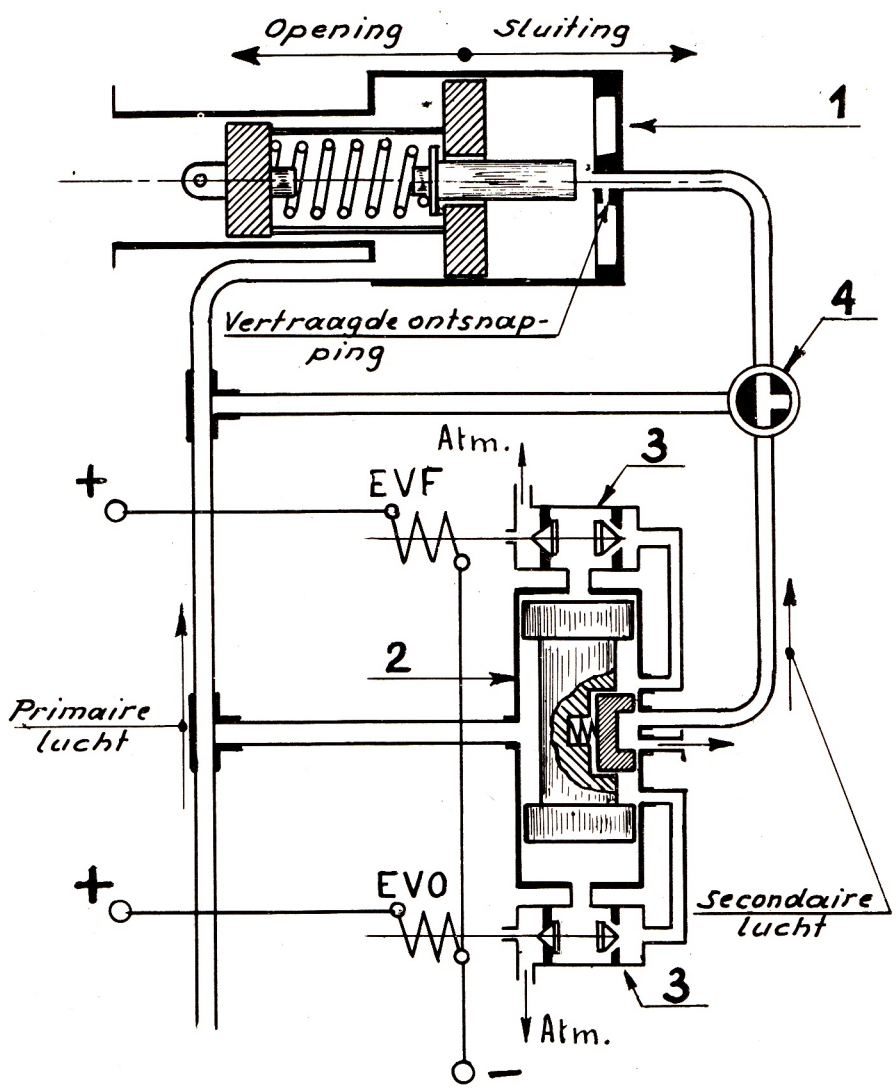


Fig. 27

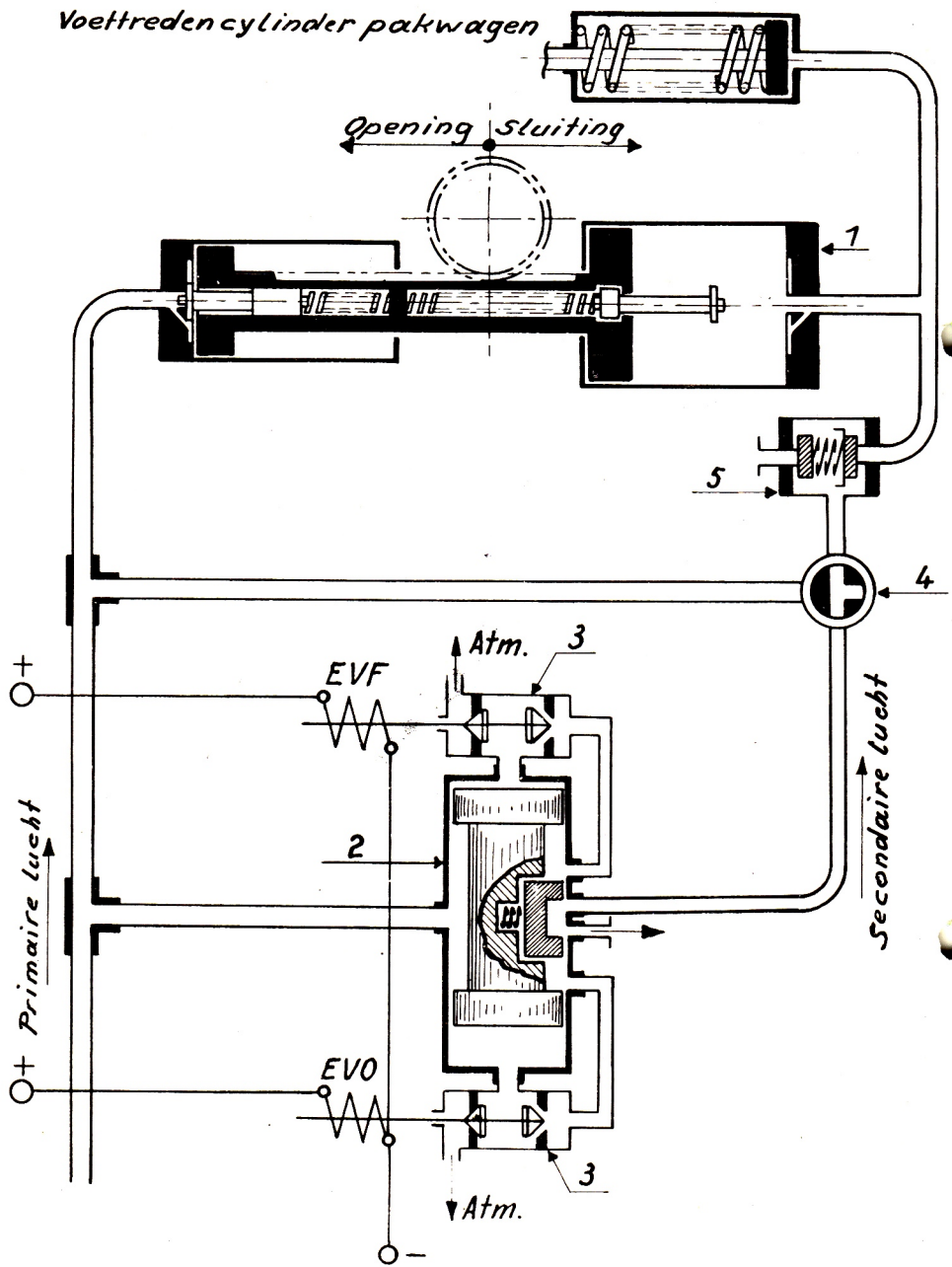


Fig.27 b

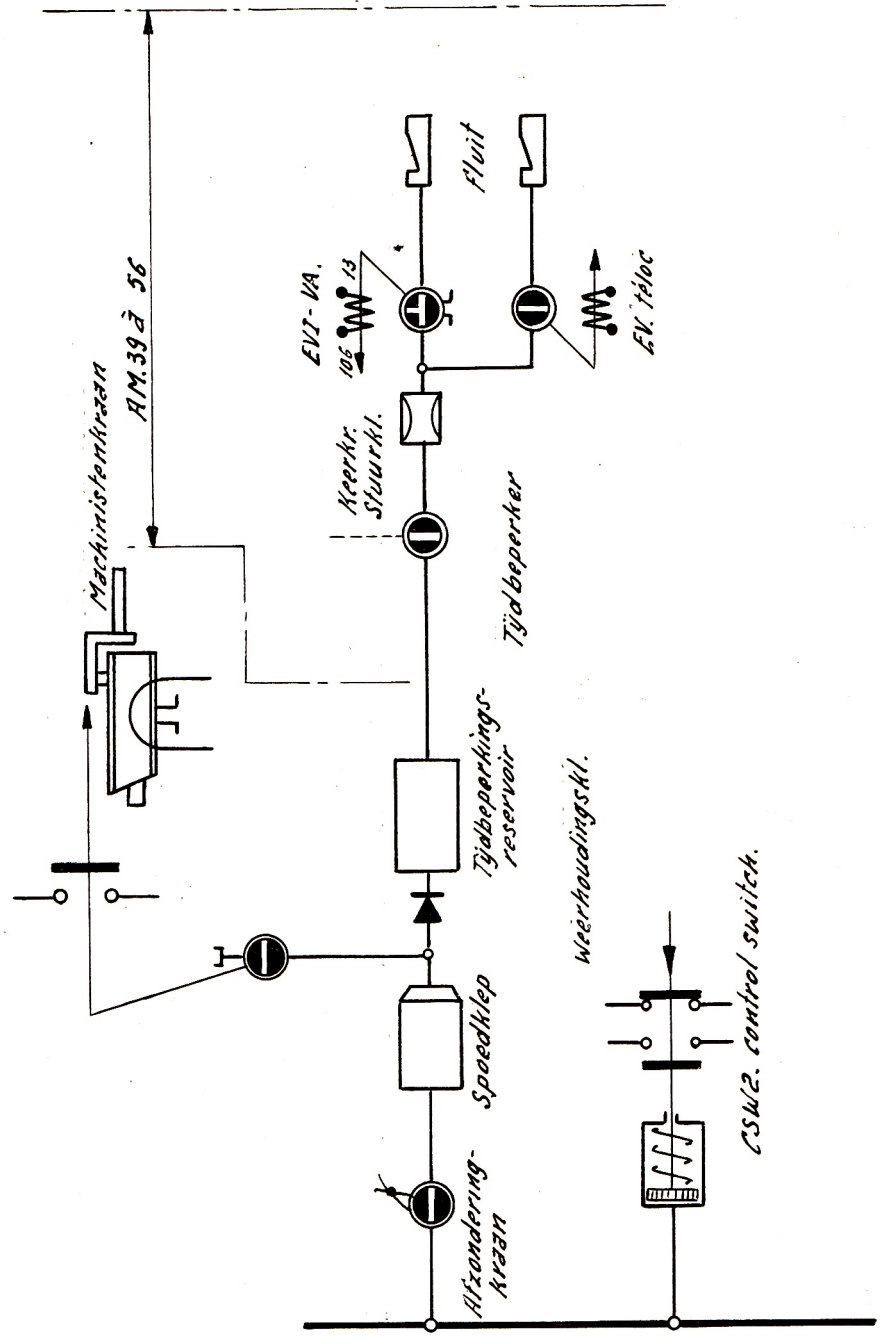
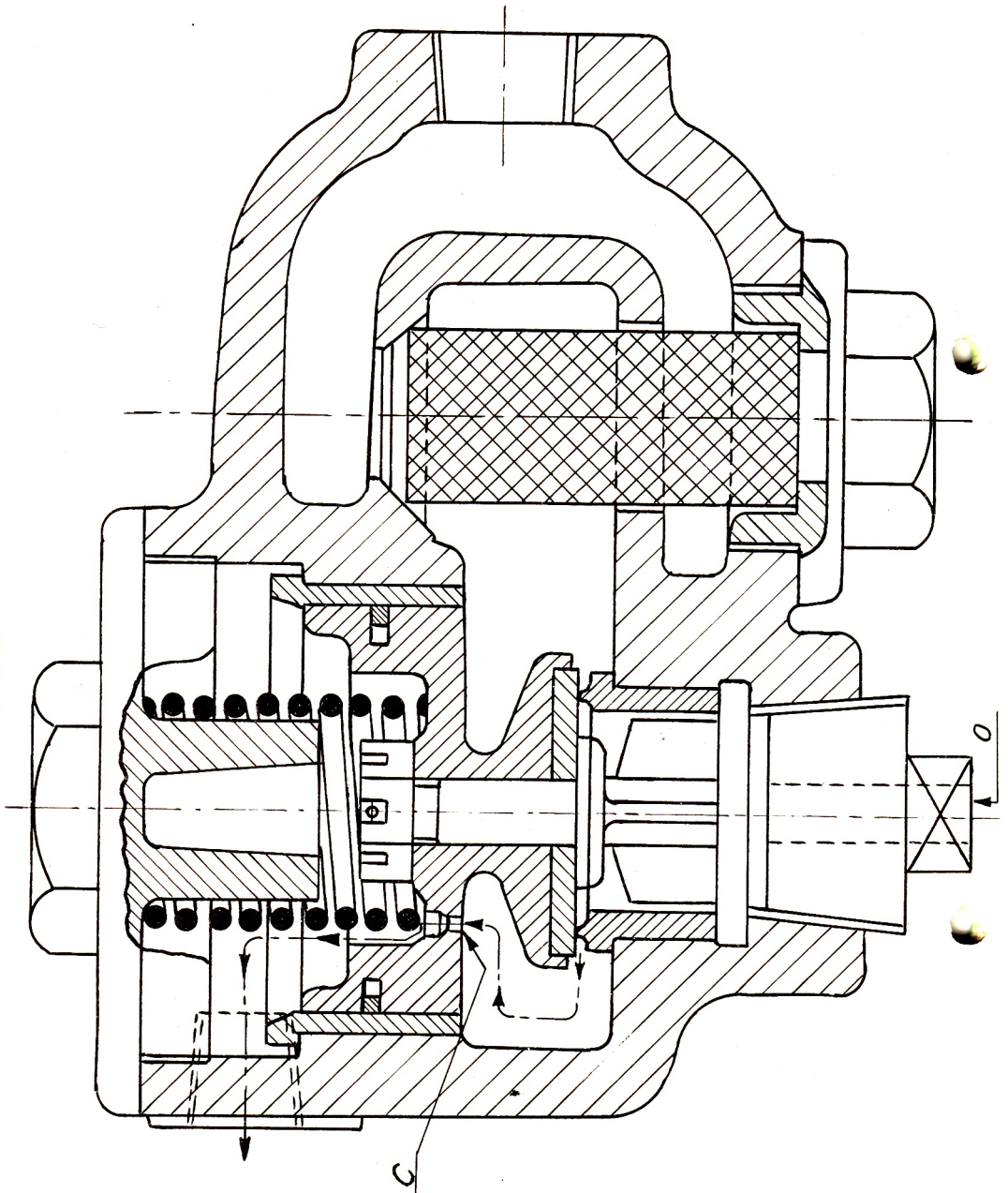


Fig. 28



*Fig. 28 b.*



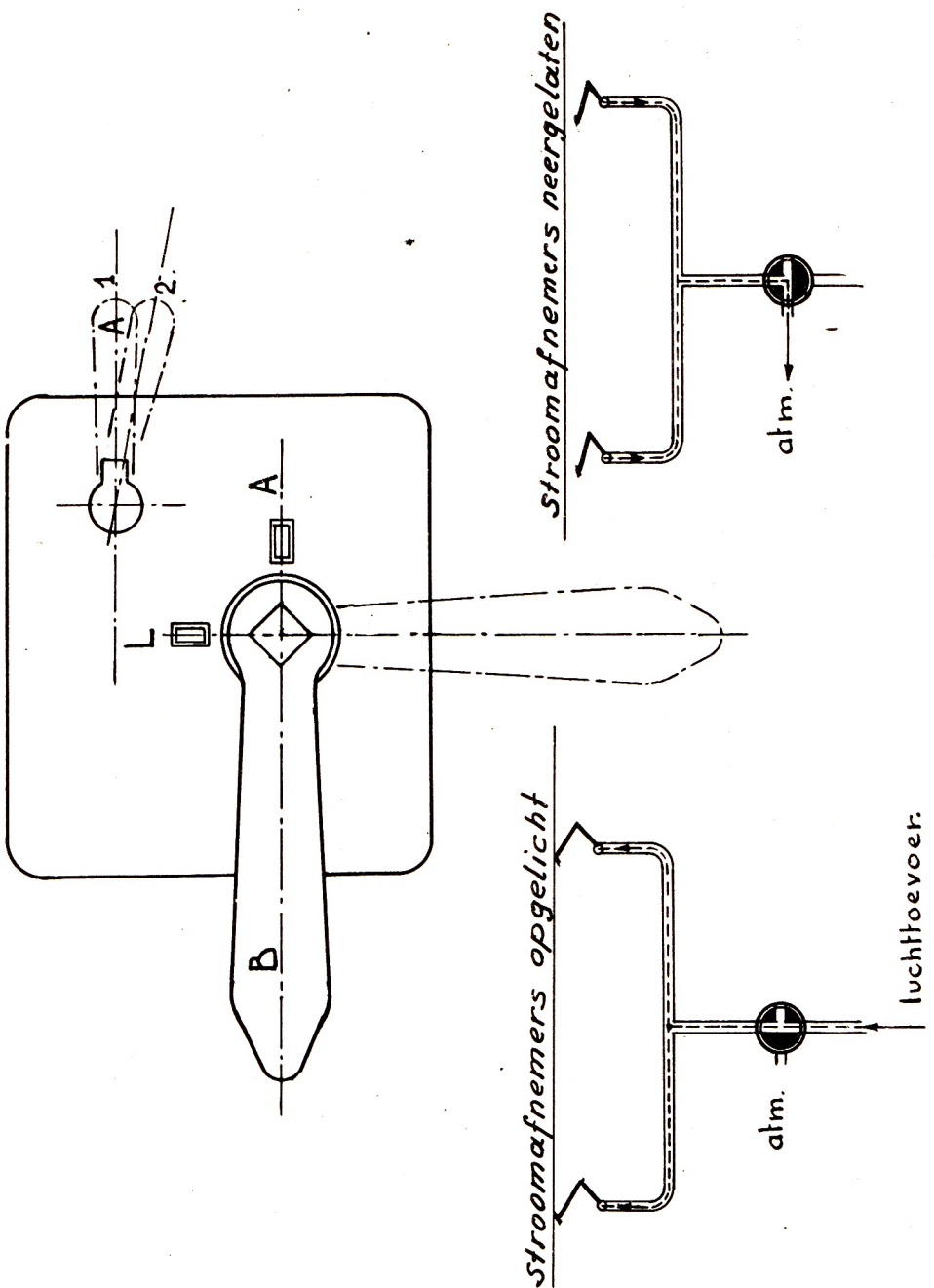
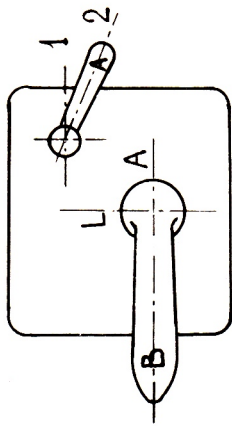


Fig. 29



③

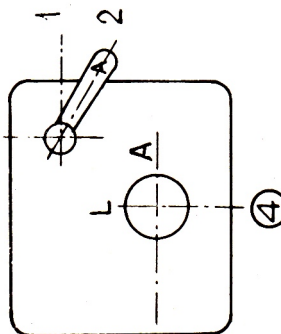
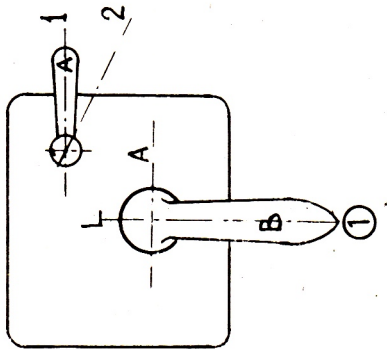
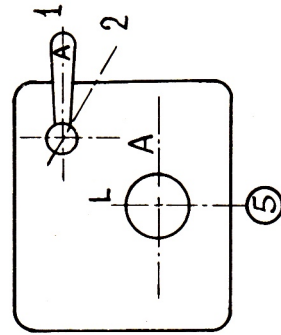
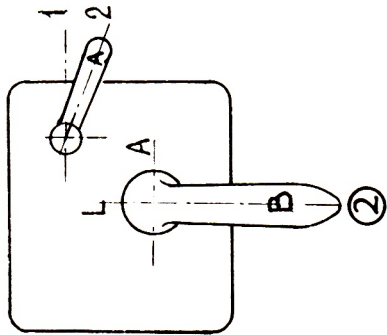
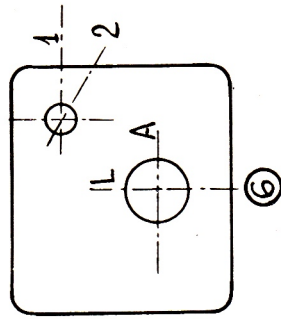
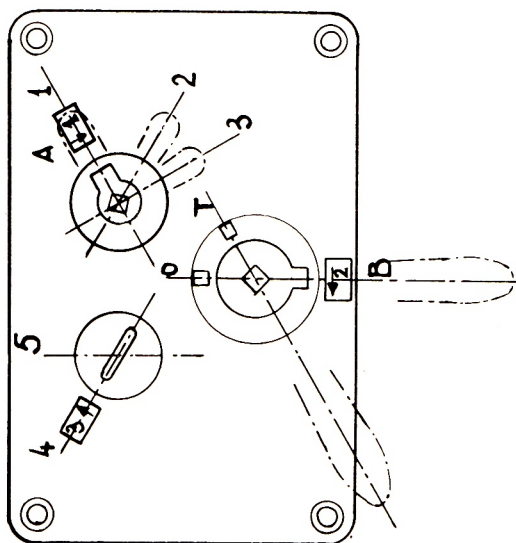
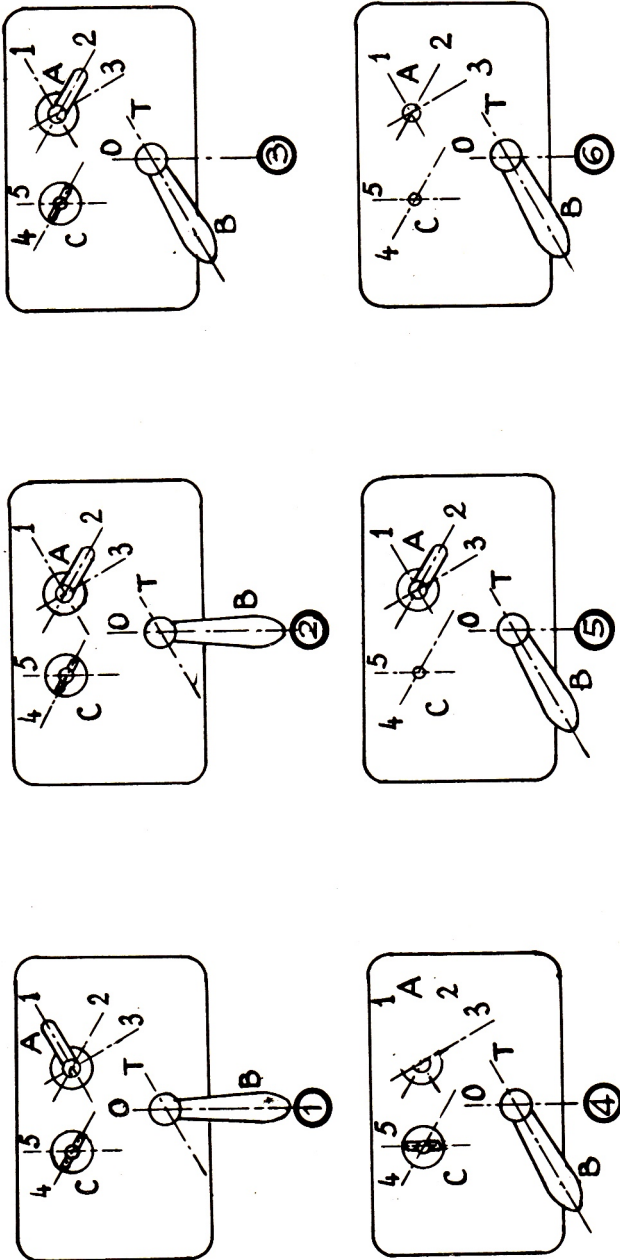


Fig. 30



*Fig. 31*

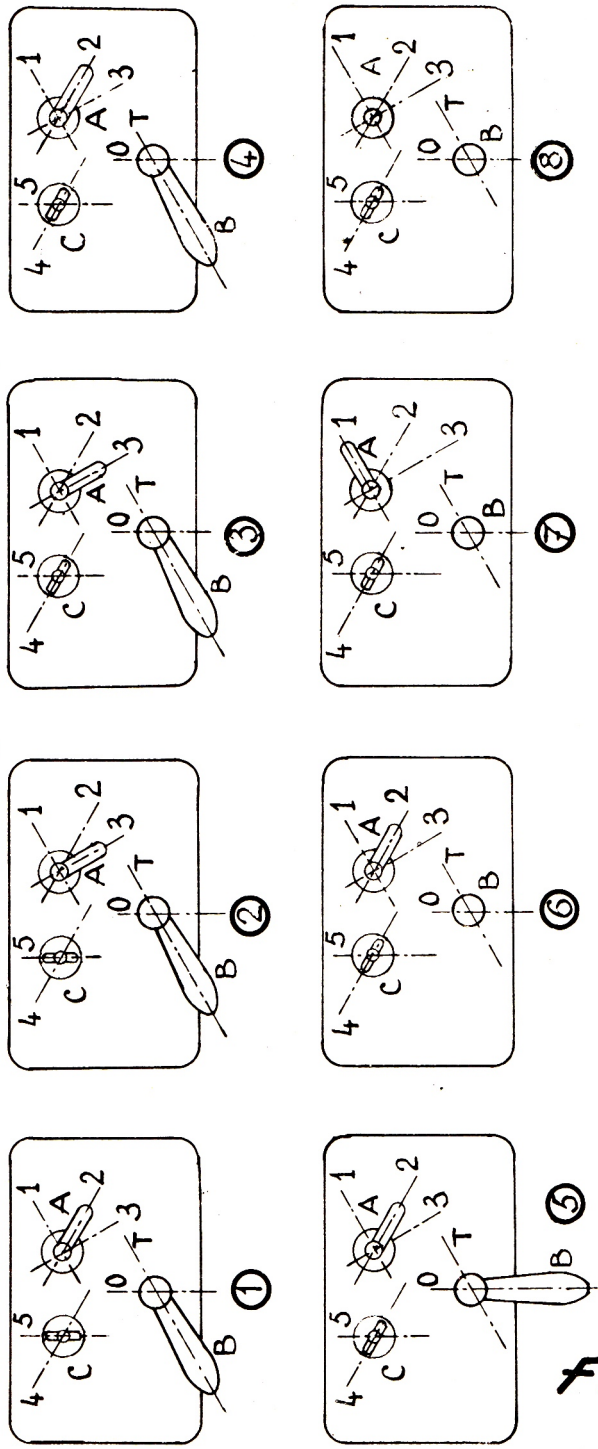
*Harding*



**Fig. 32**

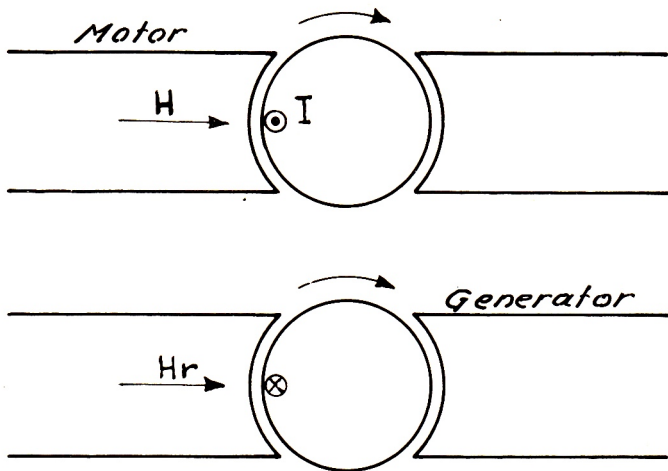


*Terugplaatsing in normale stand*



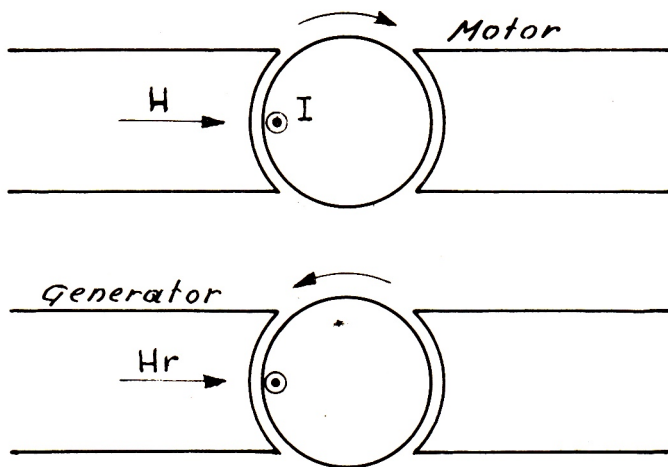
**Fig. 33**

Draairichting in dezelfde zin



**Fig. 34**

Draairichting in tegengestelde zin



**Fig. 35**

Motorrijtuig vanwaar men  
bestuurt of gekoppeld motorrijtuig.

Bezette stuurpost.

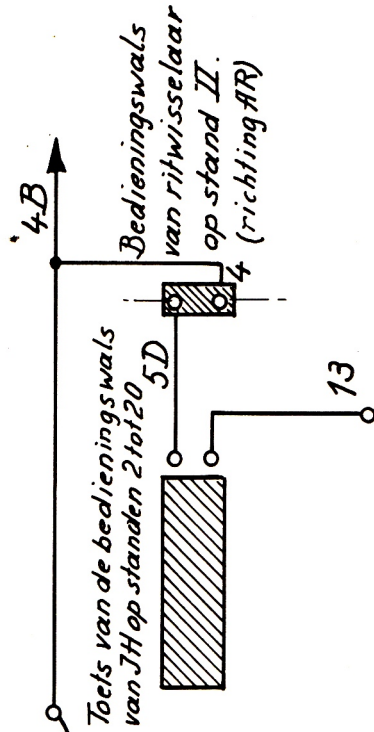
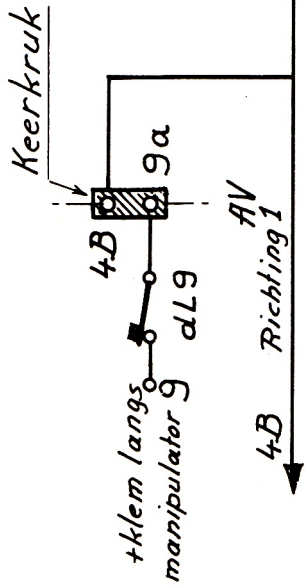
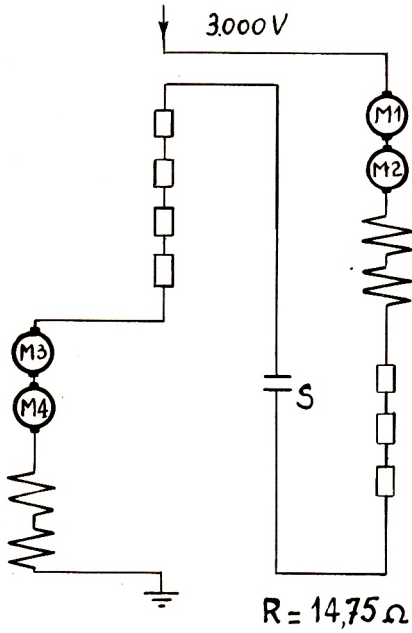
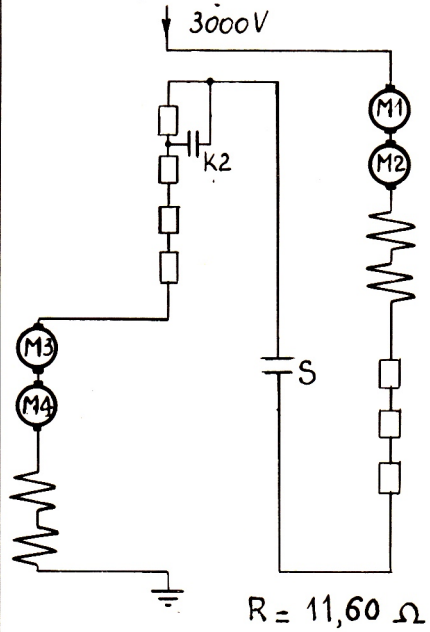


Fig. 36

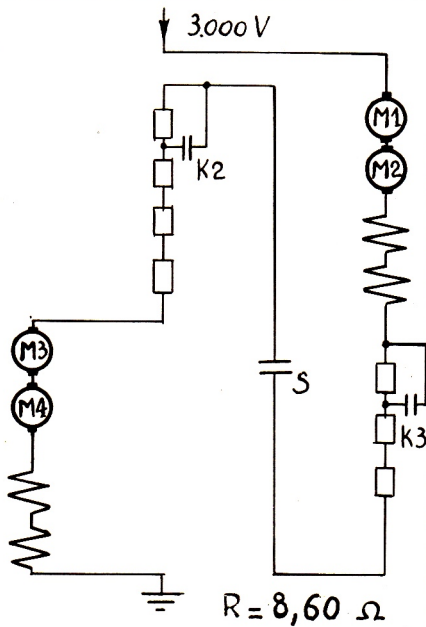
66/B.00.01.01



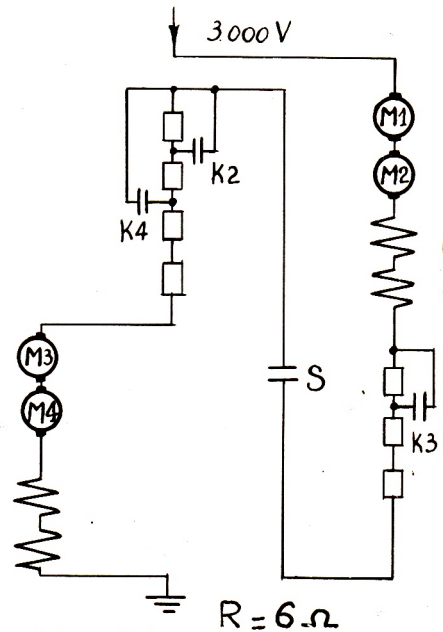
Stand 1



Stand 2



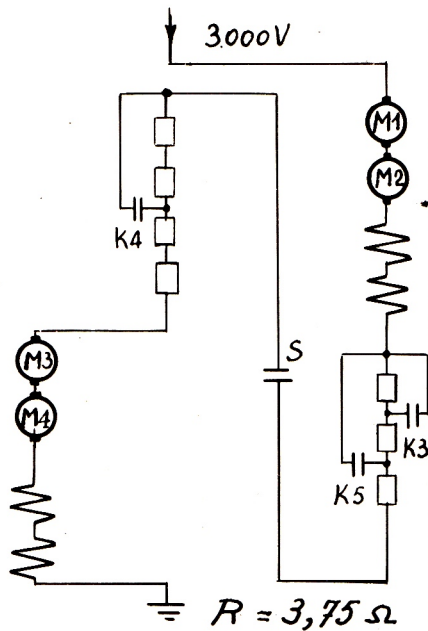
Stand 3



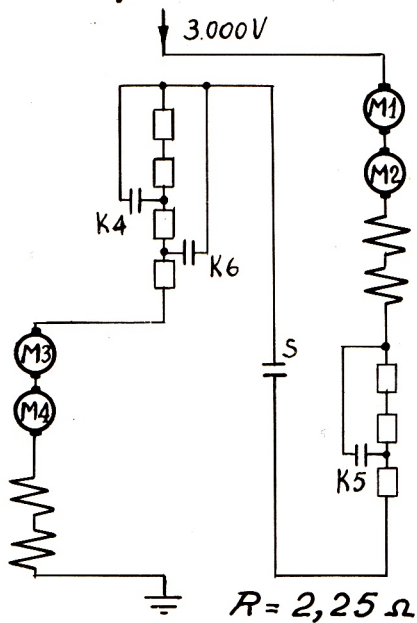
Stand 4



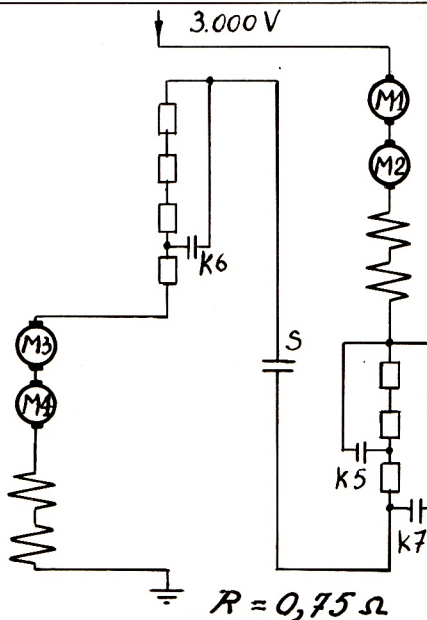
66/B.00.01.02



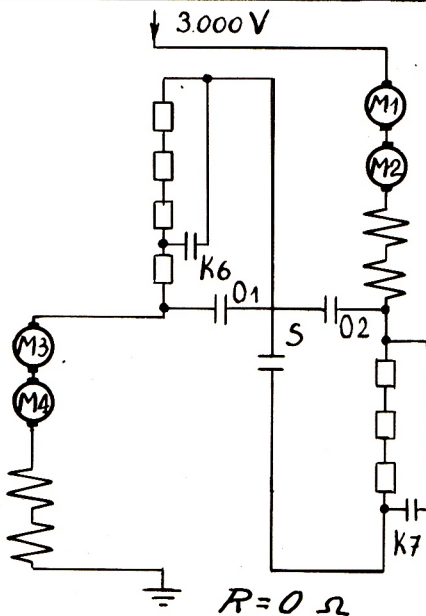
Stand 5



Stand 6

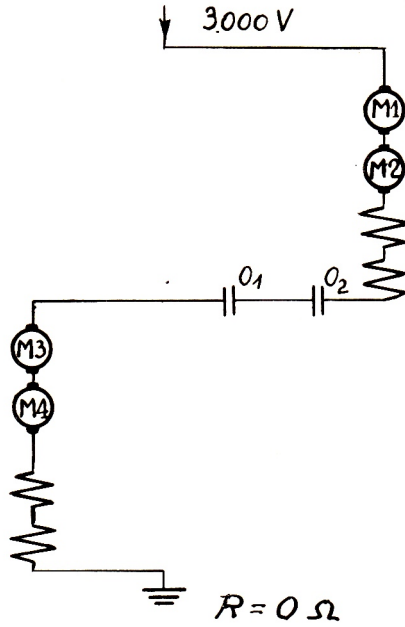


Stand 7

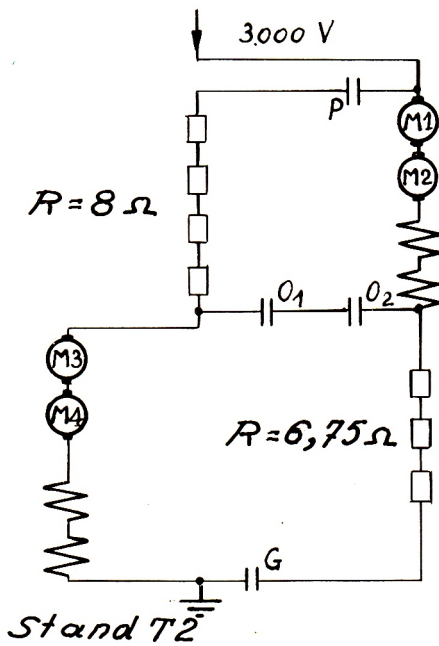


Stand 8

66/B.00.01.03

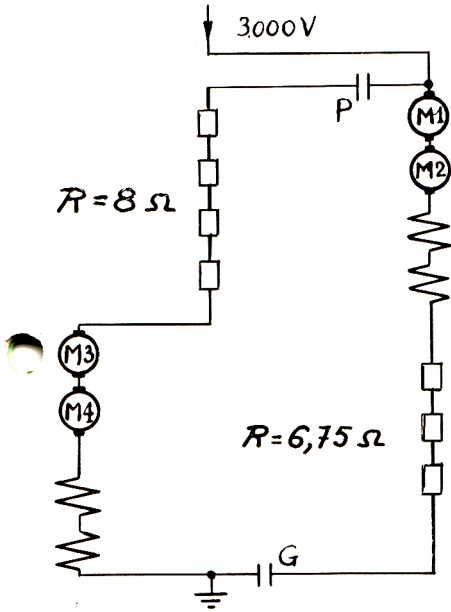


Stand T1

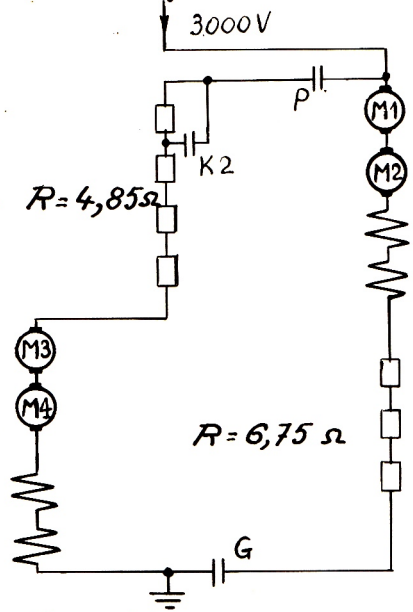


Stand T2

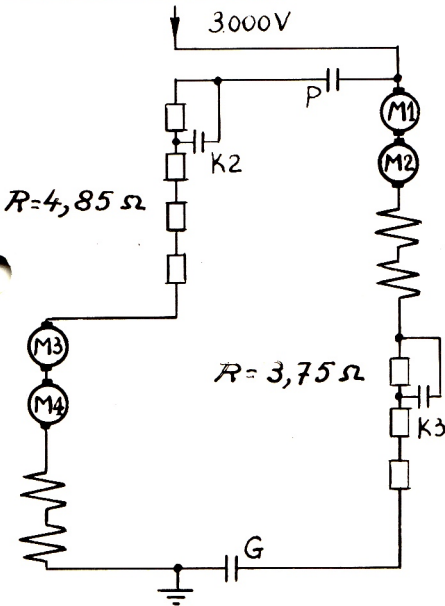
66/B.00.01.04



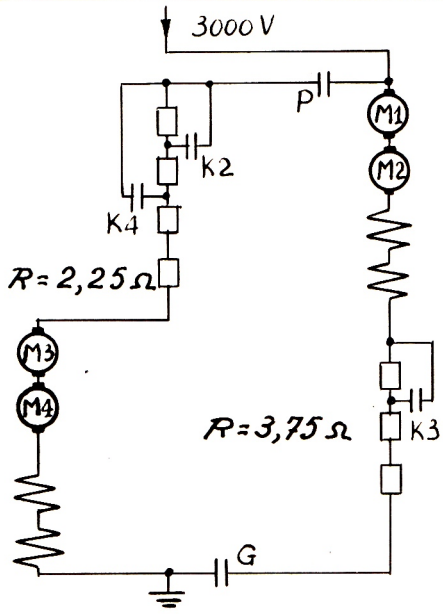
Stand 9



Stand 10

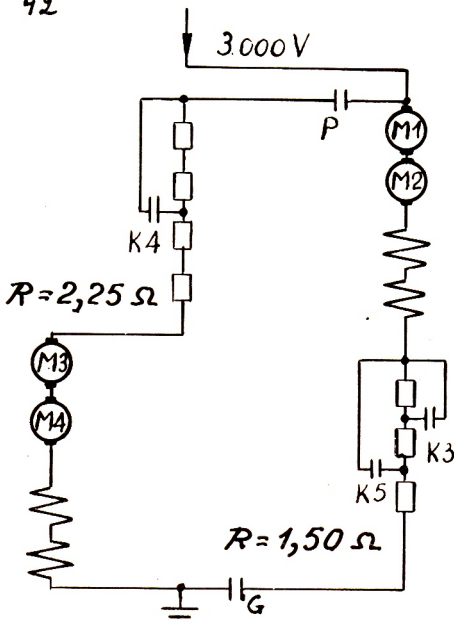


Stand 11



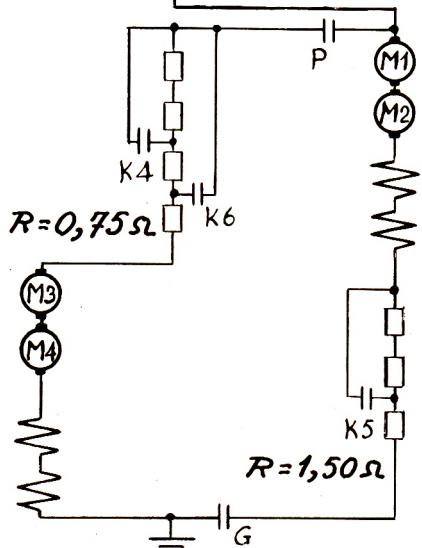
Stand 12

42

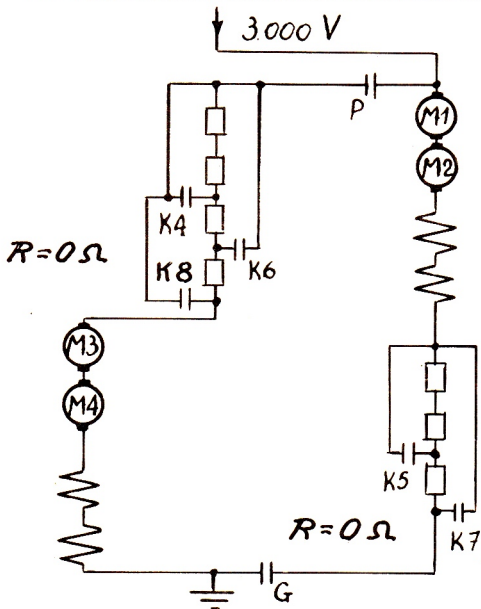


Stand 13

66/B.00.01.05



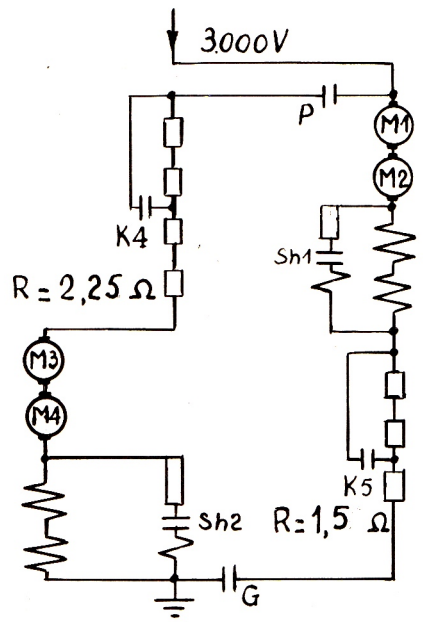
Stand 14



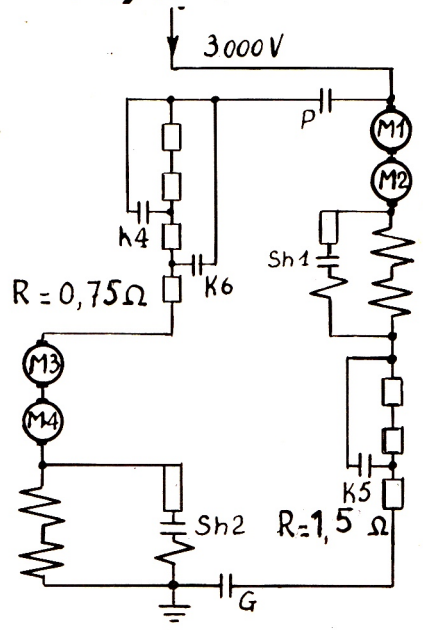
Stand 15



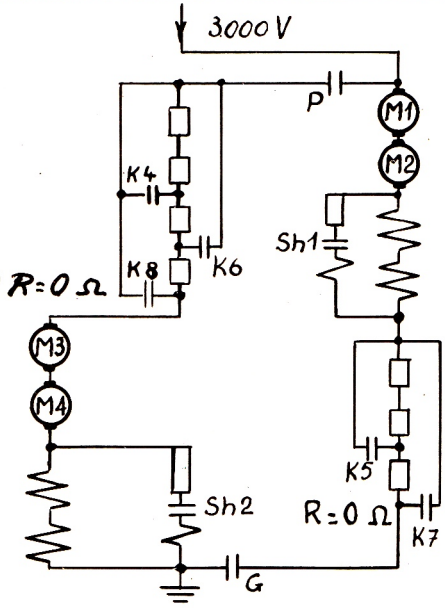
66/B.00.01.06



Stand 16

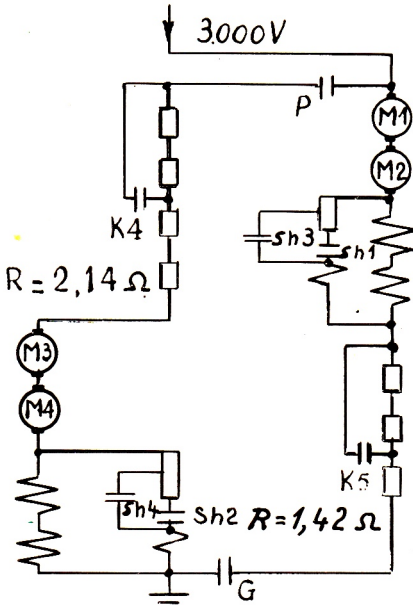


Stand 17

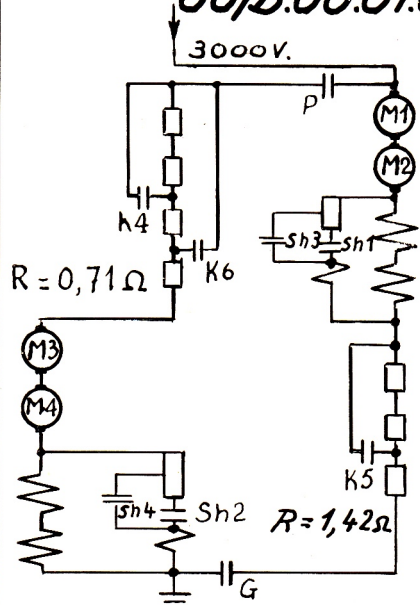


Stand 18

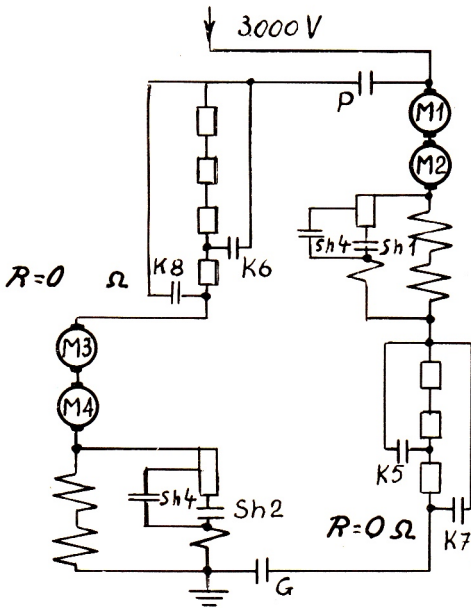
66/B.00.01.07



Stand 19

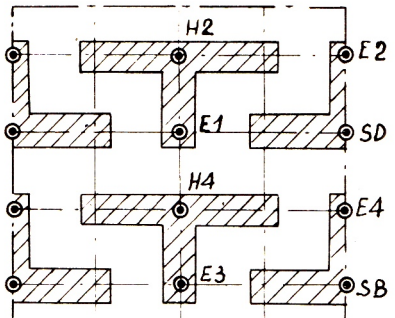
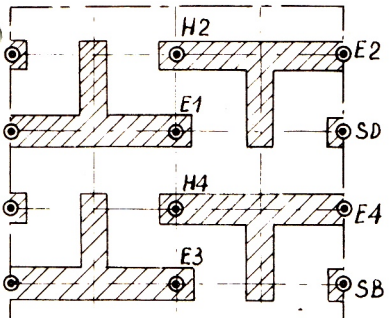
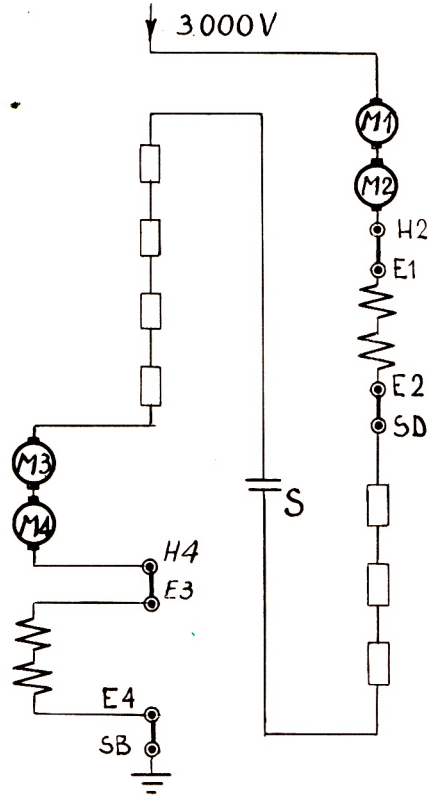
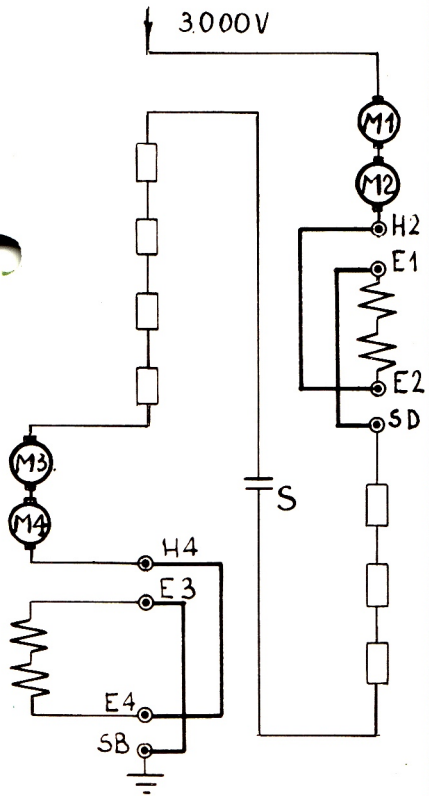


Stand 20

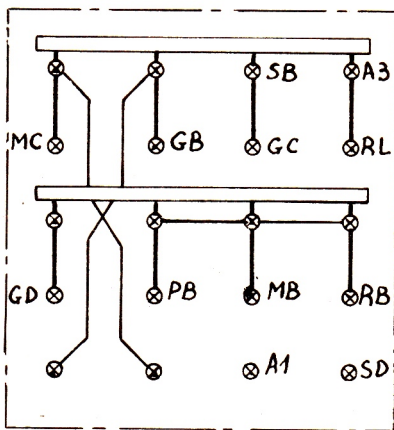
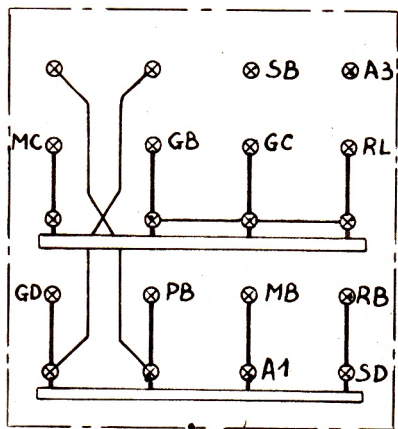
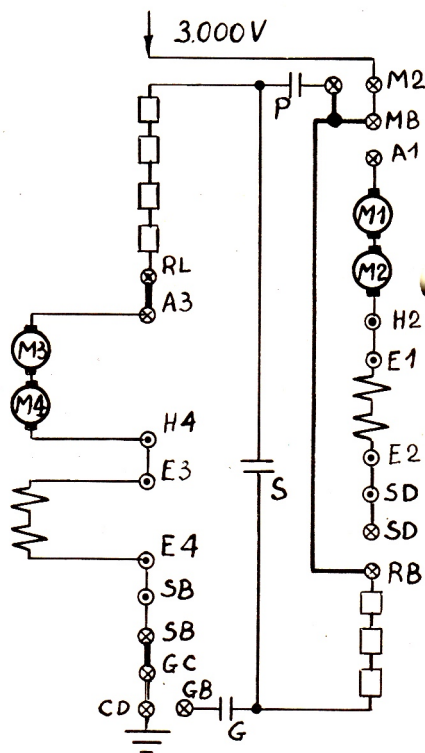
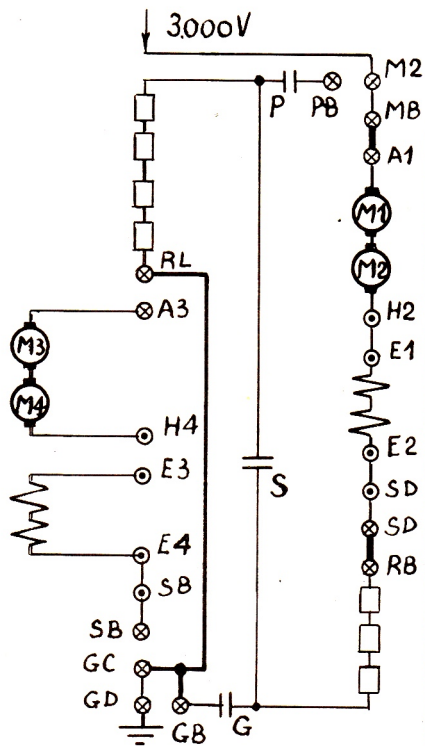


Stand 21

66/B.00.01.08

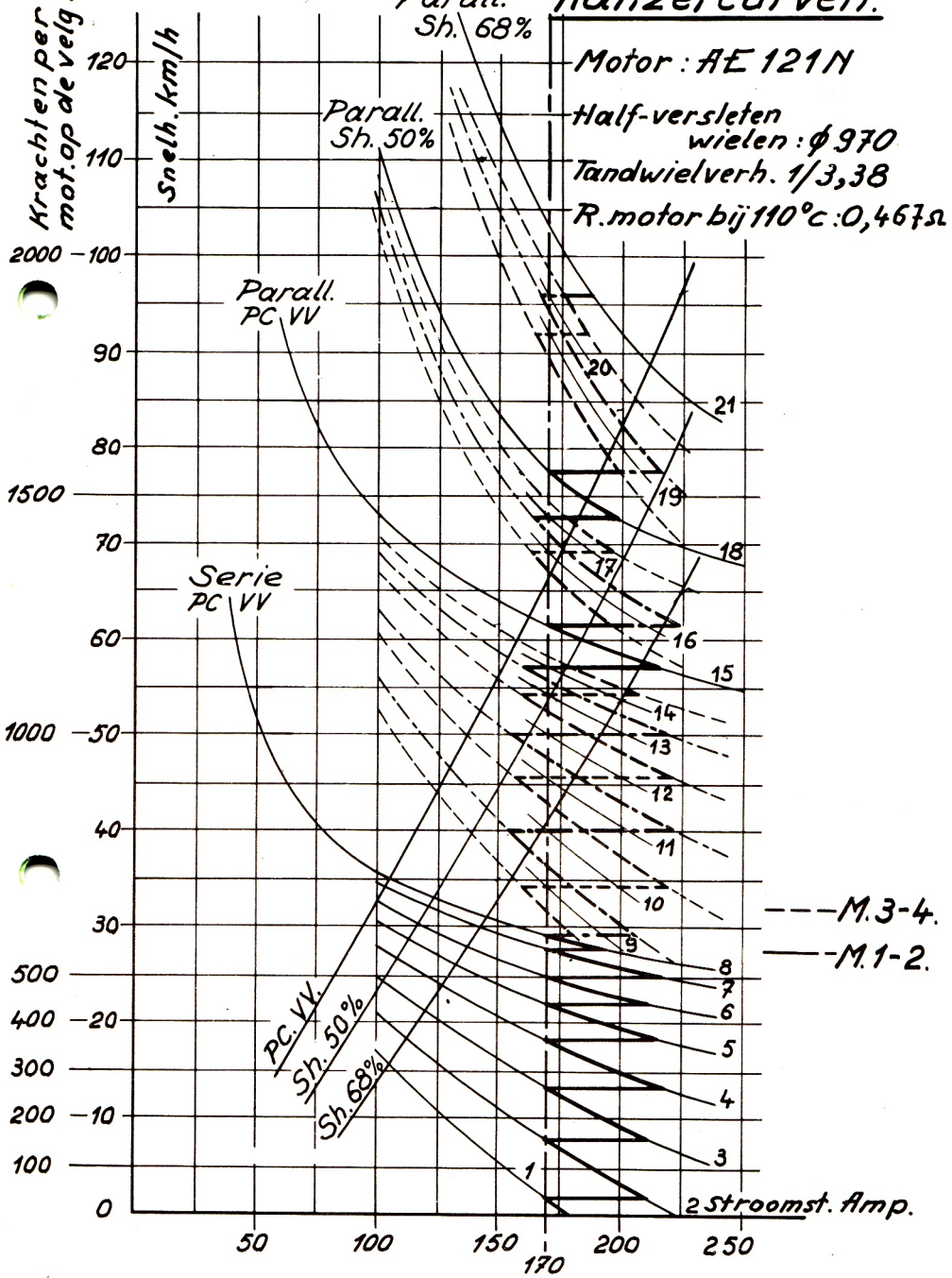


66/B.00.01.09



# 66/F.02.01.11 Motorrijt.1966-3000/2V

## Parall. aanzetcurven.





66/F.02.02.13

Motorrijt. 1966-3000/2V.

Rendement.

φ drijfwielen (half versleten): 970 mm.

Tandwielverhouding: 1/3,38.

A: PC-VV

B: sh. 50%

Mot. AE 121 N.

C: sh. 68%

